

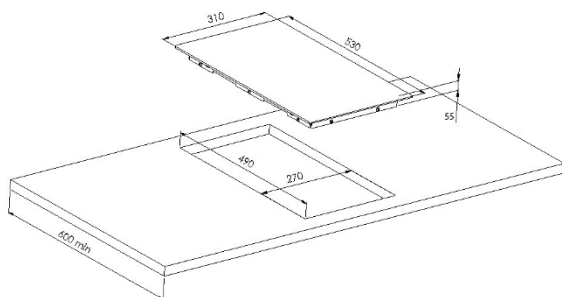
# Specificaties Moderna apparatuur

## Inductiekookplaat met touchscreen



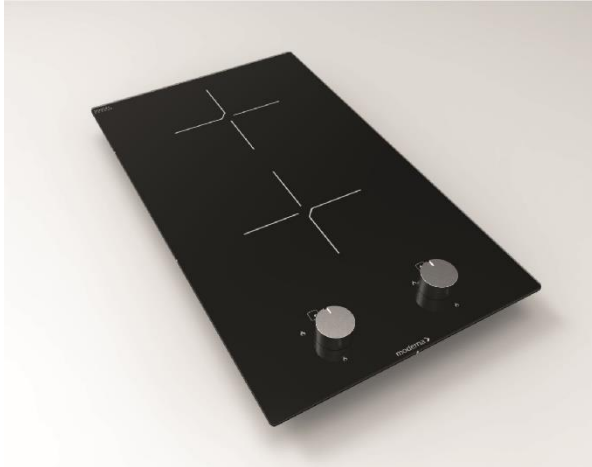
- Afmetingen: L. 530 x B. 310 x H. 55 mm
- Massief zwart glas
- 2 kookzones
- Totale vermogen: 3700W / booster 5100W
- Kookzone 1 vermogen Ø 160: 1400W / 2100W
- Kookzone 2 vermogen Ø 200: 2300W / 3000W
- Stroomvoorziening: 16A/220V
- Controlelampjes op elke zone
- 99 minuten timer
- Bedienen met touchscreen
- Digitaal display, pandetectie en kinderslot
- Lengte stroomkabel 1,8 m (stekker niet inbegrepen)
- Montage met klemmen en lijmverbinding

## Tekening



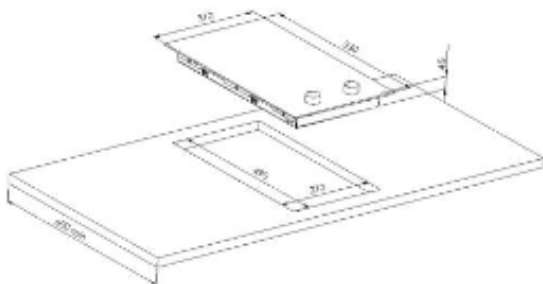
## Specificaties Moderna apparatuur

### Keramische kookplaat met knoppen



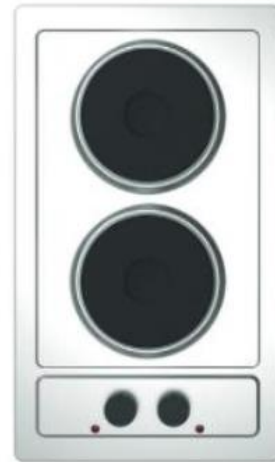
- Afmetingen: L. 530 x B. 310 x H. 45 mm
- Massief zwart glas
- 2 kookzones
- Totale vermogen: 3000W
- Kookzone 1 vermogen Ø 145mm: 1200W
- Kookzone 2 vermogen Ø 180mm: 1800W
- Stroomvoorziening: 220 volt
- Controlelampjes op elke zone
- Zonder timer
- Bedienen met knoppen
- Lengte stroomkabel 1,8 m (stekker niet inbegrepen)
- Montage met klemmen en lijmverbinding

### Tekening



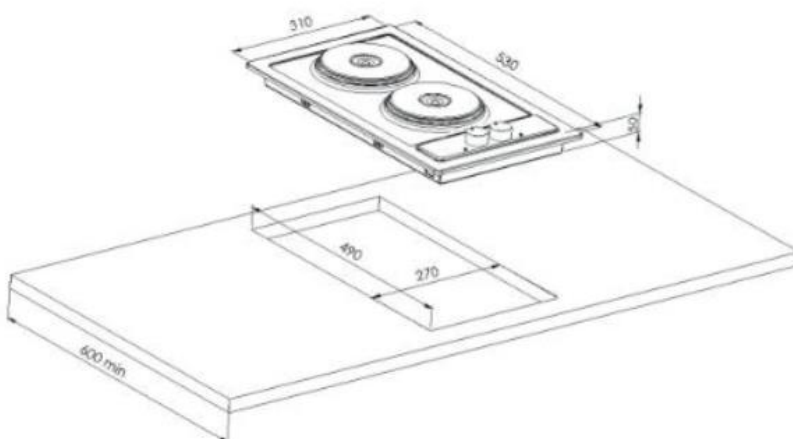
## Specificaties Moderna apparatuur

### Elektrische kookplaat met knoppen



- Afmetingen: L. 530 x B. 310 x H. 50 mm
- Geborsteld RVS
- 2 kookzones
- Totale vermogen: 3000W
- Kookzone 1 vermogen Ø 145mm: 1500W
- Kookzone 2 vermogen Ø 145mm: 1500W
- Stroomvoorziening: 220 volt
- Controlelampjes op elke zone
- Zonder timer
- Bedienen met knoppen
- Anti-lekrand
- Lengte stroomkabel 1,8 m (stekker niet inbegrepen)
- Montage met klemmen en lijmverbinding

### Tekening



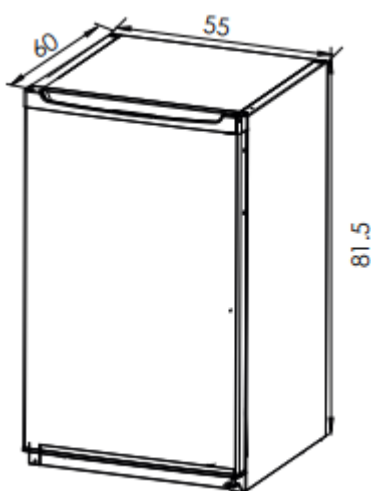
# Specificaties Moderna apparatuur

## Koelkast MRT4055Z03

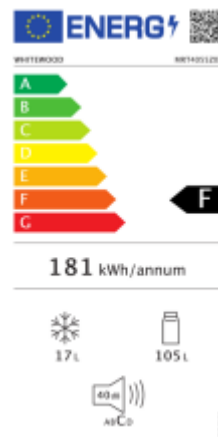


- Afmetingen: L. 530 x B. 310 x H. 50 mm
- 4 \* koelkast
- Vriesvak: 17 liter
- Omkeerbare deur
- Spanning: 230v/50Hz
- Vermogen: 101 W
- Geluidsniveau 60 dBa
- Jaarlijks energieverbruik: 181 kWh/jaar
- Geleverd met 4,5 cm hoge beschermkap
- Zonder tafelblad
- Metalen bovenkant

## Tekening

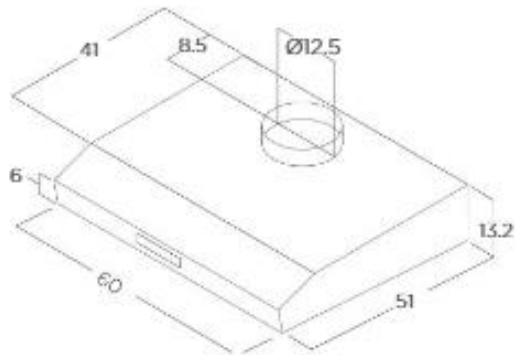


## Energielabel



# Specificaties Moderna apparatuur

## Afzuigkap MHA1060Z01



- RVS afwerking
- Gemengde ventilatie
- Bediening met toetsen
- Vermogen: 166W
- 3 snelheden
- Intensieve afzuiging: 335 m<sup>3</sup>/u
- Normale afzuiging: 135 m<sup>3</sup>/u
- Verlichting: 2 leds, 3W
- Geluidsniveau: 73 dBa
- Uitgang: Ø 125 mm
- Spanning: 220-240v/50Hz
- Aluminium vetfilter en koolstoffilter in de verpakking