

Gebruiksaanwijzing

RETRO KOELER RKS120-V-H-160F



Inhoud

Veiligheidsrichtlijnen	pagina 2
Productoverzicht	pagina 16
Installatie	pagina 17
Dagelijks gebruik	pagina 19
Problemen & Oplossingen	pagina 26
Garantiebepalingen	pagina 27

Leest u de gebruiksaanwijzing aandachtig door, inclusief de aandachtspunten en waarschuwingen, voordat u het apparaat in gebruik neemt. Dit is in het belang van uw veiligheid en voor een correct gebruik. Om onnodige misverstanden en ongelukken te voorkomen is het van belang dat iedereen die het apparaat gebruikt goed bekend is met de gebruiksvoorschriften en veiligheidsmaatregelen. Bewaar de gebruiksaanwijzing en zorg ervoor dat deze bij het apparaat blijft als het wordt verplaatst of verkocht, zodat iedereen die het apparaat gedurende haar levensduur gebruikt naar behoren is geïnformeerd over de veiligheid en het gebruik van het apparaat. De fabrikant aanvaardt geen verantwoordelijkheid voor schade aan levens en eigendommen die zouden voortkomen uit het niet opvolgen van de door ons aangegeven instructies.









Veiligheid van kinderen en kwetsbare mensen

- Dit apparaat kan worden gebruikt door kinderen van 8 jaar en ouder en door personen met verminderde lichamelijke, zintuiglijke of geestelijke vermogens of gebrek aan ervaring en/of gebrek aan kennis als ze onder toezicht staan of worden geïnstrueerd over het gebruik van het apparaat en begrijpen wat de mogelijke gevaren zijn.


- Kinderen van 3 tot 8 jaar mogen dit apparaat in- en uitruimen
- Kinderen moeten onder toezicht zijn om ervoor te zorgen dat zij niet met het apparaat gaan spelen.
- Reinigings- en onderhoudswerkzaamheden mogen alleen worden uitgevoerd door kinderen van 8 jaar en ouder als ze onder toezicht staan.
- Hou verpakkingsmateriaal uit de buurt van babies en kinderen. Er bestaat verstikkingsgevaar.
- Als u het apparaat afdankt trek dan de stekker uit het stopcontact, snij de voedingskabel door (zo dicht mogelijk bij het apparaat) en verwijder de deuropom te voorkomen dat kinderen zich in het apparaat kunnen opsluiten (verstikkingsgevaar) of een elektrische schok krijgen.
- Houd kinderen weg van de compressor aan de achterzijde van het apparaat. Zij kunnen zich hieraan verbranden.
- Laat kinderen niet met apparaat spelen, erop zitten, aan de deur(en) hangen, lades in/uithalen etc.

- Indien een apparaat met een magnetische deursluiting een ouder exemplaar met een klinkslot vervangt, dient u het klinkslot onbruikbaar te maken voordat u het apparaat afvoert. Hierdoor voorkomt u dat kinderen zich in het apparaat kunnen opsluiten en in een levensgevaarlijke situatie terecht komen.

Algemene veiligheidsrichtlijnen

-  **WAARSCHUWING!** Houd ventilatieopeningen, in het apparaat of in de ombouw, vrij van obstakels.
-  **WAARSCHUWING!** Gebruik geen mechanische apparaten of andere middelen om het ontdooiproces te versnellen dan wat door de fabrikant is aanbevolen.
-  **WAARSCHUWING!** Beschadig het koelcircuit niet.
-  **WAARSCHUWING!** Gebruik geen elektrische apparaten (zoals een ijsmachine) in het koelapparaat die niet door de fabrikant zijn toegestaan.
-  **WAARSCHUWING!** Raak het lampje niet aan als het een lange tijd aan is geweest, omdat het erg warm kan zijn.¹⁾
-  **WAARSCHUWING!** Om gevaarlijke situaties als gevolg van instabiliteit van het apparaat te voorkomen, fixeert u het apparaat volgens de aangegeven richtlijnen!

1) Als er verlichting in het koelcompartiment/apparaat zit.

 **WAARSCHUWING!** Let er bij het plaatsen van het apparaat op dat het netsnoer niet bekneld of beschadigd is en/of kan worden.

 **WAARSCHUWING!** Plaats niet meerdere (niet geaarde) contactdozen en/of verlengkabels al dan niet met stopcontacten, aan de achterkant van het apparaat. Dit veroorzaakt overbelasting en mogelijk brand. Steek de stekker direct in een enkelvoudig geaard wandstopcontact met de correcte elektrische vereisten volgens het typeplaatje.


- Bewaar geen explosieve stoffen zoals bv. spuitbussen met brandbaar drijfgas (butaan, propaan) in het apparaat.
- Het apparaat bevat in het koelcircuit de koelvloeistof Isobutan (R600a); een natuurlijk gas met een hoge milieuvriendelijkheid, wat echter wel brandbaar is.
- Let erop dat bij het transport en bij de installatie van het apparaat geen delen van het koelcircuit worden beschadigd.
- Open vuur (bv kaars) en ontstekingsbronnen vermijden.
- De ruimte, waarin het apparaat staat, goed ventileren.
- Het is gevaarlijk om de specificaties te wijzigen of het product aan te passen. Eventuele schade aan het stroomsnoer kan kortsluiting, brand en/of een elektrische schok veroorzaken.




Dit symbool geeft aan dat het koelmiddel en isolatiegas in het apparaat brandbaar zijn.

Dit apparaat is geschikt voor huishoudelijk gebruik en voor soortgelijke situaties als in:

- keukens voor personeel van winkels, kantoren en andere werkomgevingen;
- boerenbedrijven en bij klanten van hotels, Motels en andere residentiële omgevingen;
- Bed and Breakfasts;
- Catering en verdere toepassingen (geen detailhandel).

 **WAARSCHUWING!** Elektrische onderdelen (stroomsnoer, stekker, compressor) dienen door de Servicedienst of gekwalificeerd personeel te worden vervangen.

 **WAARSCHUWING!** De met dit apparaat meegeleverde gloeilamp is een "lamp voor speciaal gebruik" en kan alleen worden gebruikt in het meegeleverde apparaat. Deze speciale gloeilamp is niet geschikt als normale huishoudelijke verlichting.¹⁾

Gebruik het apparaat niet zonder geplaatste lamp in de fitting en alleen wanneer de afdekkap correct over de lamp is geplaatst.

Kijk niet rechtstreeks in het licht afgegeven door de (LED) lamp in het apparaat. Mocht de lamp knipperen of defect zijn, raadpleeg dan onze Servicedienst, een erkend electrician of , alleen indien beschreven in de handleiding, vervang de lamp.

1) Als er verlichting in het koelcompartiment/apparaat zit.

- Stroomsnoer niet verlengen.
- Zorg ervoor dat de stekker niet wordt geplet of beschadigd door de achterkant van het apparaat. Een geplette of beschadigde stekker kan oververhit raken en brand veroorzaken.
- Zorg ervoor dat u bij de stekker van het apparaat kunt komen.
- Stroomsnoer aan de stekker uit het stopcontact trekken, niet aan het snoer zelf.
- Als het stopcontact los zit, de stekker er niet insteken. Gevaar voor een elektrische schok of brand.
- U mag het apparaat niet gebruiken zonder de lamp.
- Dit apparaat is zwaar. Houd hier rekening mee als het wordt verplaatst. Til en/of trek niet aan de deur!
- Geen zaken in het vriesvak aanraken of verwijderen met vochtige of natte handen, dit kan verbrandingsverschijnselen opleveren of gevaar voor vriesbrand.
- Voorkom langdurige blootstelling van het apparaat aan warme omstandigheden (direct zonlicht) en/of vochtige omstandigheden (regen/waterlekkage/plaatsing in/nabij douche/badkamer etc.)
- Dit apparaat wordt geleverd met een stekker overeenkomstig de geldende elektriciteitsnormen, geschikt voor wisselstroom 220-240V/50Hz. Controleer het typeplaatje. Indien het voltage, of frequentie op locatie afwijkt van de info op het typeplaatje, neem dan contact op met onze Servicedienst voor advies over een automatische spanningsregelaar.
- Is de stekker niet geschikt voor het stroomnetwerk in uw huis? Neem contact op met onze Servicedienst.

Dagelijks gebruik

- Plaats geen hete voorwerpen tegen kunststof onderdelen van het apparaat.
- Plaats geen voedsel direct tegen de achterwand.
- Nadat het voedsel is ontdooid het niet meer opnieuw invriezen.¹⁾
- Bewaar voorverpakte diepvriesproducten volgens de richtlijnen van de producent/fabrikant.¹⁾ (Zie de desbetreffende richtlijnen.)
- De opslagrichtlijnen van de producent/fabrikant dienen strict te worden opgevolgd.
- Sla geen koolzuurhoudende/schuimende dranken op in het vriesvak omdat er dan druk op de houder ontstaat. **Explosiegevaar!** Dit kan leiden tot beschadiging van het apparaat.¹⁾
- Waterijs dat direct wordt geconsumeerd als het uit de vriezer komt, kan leiden tot vriesbrand van de huid.¹⁾
- Plaats voedingsmiddelen altijd goed verpakt in het apparaat, vloeistoffen in goed afgesloten flessen of diepvriesbakken. In geval van lekkage zijn sommige productonderdelen lastig om te reinigen.

1) Als er een vriescompartiment is.

Volg de onderstaande instructies om besmetting van voedsel te voorkomen:

- Als u de deur gedurende lange tijd opent, kan de temperatuur in de compartimenten van het apparaat aanzienlijk stijgen.
- Reinig regelmatig oppervlakken die in contact kunnen komen met voedsel en toegankelijke drainagesystemen.
- Maak watertanks schoon als ze 48 uur niet zijn gebruikt; spoel het watersysteem dat is aangesloten op een watertoevoer door als er gedurende 5 dagen geen water is doorgevoerd.
- Bewaar rauw vlees en vis in geschikte containers in de koelkast, zodat het niet in contact komt met of druppelt op ander voedsel.
- Twee-sterren diepvriesvakken (als ze in het apparaat aanwezig zijn) zijn geschikt voor het bewaren van voorgevroren voedsel, het bewaren of het maken van ijs en het maken van ijsblokjes.
- Een-, twee- en drie-sterren compartimenten (indien aanwezig in het apparaat) zijn niet geschikt voor het invriezen van vers voedsel.
- Als het apparaat lange tijd leeg is schakelt u het uit, ontdooit u het, maakt u het schoon en laat u het drogen en laat u de deur open om schimmelvorming in het apparaat te voorkomen.
- Wanneer u het apparaat gaat transporteren, verplaatsen of reinigen, schakel dan eerst het apparaat uit en trek de stekker uit het stopcontact. Plaats apparaat nooit horizontaal, op zijn kop of meer dan 45° gekanteld!

Reiniging en onderhoud

- Voor het reinigen of verrichten van onderhoud apparaat uitzetten en de stekker uit het stopcontact halen.
- Reinig het apparaat niet met metalen voorwerpen.
- Gebruik geen scherpe voorwerpen om ijs van het apparaat te verwijderen. Gebruik hiervoor een kunststof schraper.¹⁾
Controleer regelmatig het dooiwater afvoergaatje. Indien nodig het afvoergaatje reinigen. Als het afvoergaatje verstopt is, Blijft er water onderin het apparaat staan.²⁾

Installatie

Belangrijk! Voor het aansluiten op het elektriciteitsnetwerk volgt u de instructies in deze gebruiksaanwijzing.

- Haal het apparaat uit de verpakking en controleer of het is beschadigd. Sluit het apparaat niet aan als het is laten vallen of (de stroomsnoer) beschadigd is!
Geef de schade direct door aan de leverancier waar u het apparaat heeft gekocht. In dat geval de verpakking bewaren.

1) Als er een vriescompartiment is.

2) Als er een vak is voor verse levensmiddelen.

- Het wordt geadviseerd minstens te wachten (2 uur in koude omgeving / 5 uur in warme omgeving) voordat u het apparaat aansluit zodat de olie kan teruglopen in de compressor. Er dient voldoende luchtcirculatie te zijn rondom het apparaat om oververhitting te voorkomen. Om voldoende ventilatie te krijgen de installatie instructies volgen.
- Indien mogelijk dient het apparaat (met de afstandhouders) dicht tegen een muur te worden geplaatst om ervoor te zorgen dat de warme onderdelen niet worden aangeraakt (compressor, condensor) om verbrandingsletsel te voorkomen. Houd wel rekening met de aangeven benodigde ventilatieruimte!
- Het apparaat dient niet dicht bij radiatoren of fornuizen te worden geplaatst.
- Zorg ervoor dat de stekker bereikbaar blijft na installatie van het apparaat.
- Bij evt. doorverkoop, graag handleiding meegeven.
- Plaats geen ander apparaat bovenop dit apparaat.


Service

- Elektrisch (reparatie)werk zoals onderhoud aan het apparaat dient te worden uitgevoerd door gekwalificeerde monteurs.
- Dit product dient te worden onderhouden door de geautoriseerde Servicedienst en er dienen alleen originele onderdelen te worden gebruikt.


Energiebesparing

- Plaats geen warm voedsel in het apparaat.
- Plaats het voedsel zodanig dat er luchtcirculatie omheen kan plaatsvinden.
- Plaats geen voedsel direct tegen de achterwand van het apparaat.
- Houd de deur(en) gesloten als de elektriciteit uitvalt.
- Open de deur(en) niet te vaak.
- Laat de deur(en) niet gedurende een lange tijd open staan.
- Stel de temperatuur niet kouder in dan noodzakelijk is.
- Laat alle accessoires zoals lades, plateaus en/of deurvakken in het apparaat op de juiste plaats om zo een lager energieverbruik te realiseren.
- Sla geen medicijnen, bloedplasma, laboratoriumpreparaten etc. (overeenkomstig de richtlijnen medische (hulp)middelen 2007/47/EG) in het apparaat op.
- Bij een noodgeval onmiddellijk de stekker uittrekken! Zorg voor voldoende luchtcirculatie rondom het apparaat en in de installatieruimte volgens de richtlijnen in de handleiding! Installeer het apparaat niet bovenop andere apparaten, op een onstabiele ondergrond, nabij ontvlambare zaken, warmtebronnen, in direct zonlicht, vochtige/ stoffige ruimtes en tegen/ op iets dat trilt of buitenshuis.

Milieubescherming

 Dit apparaat bevat geen gassen die de ozonlaag kunnen beschadigen; niet in het koelcircuit en evenmin in de isolatiematerialen. Het apparaat mag niet worden weggegooid bij het normale huishoudelijke afval. Het isolatieschuim bevat ontvlambare gassen: het apparaat dient te worden verwijderd volgens de plaatselijk geldende voorschriften.

Neem voor meer gedetailleerde informatie over de recycling van dit product contact op met uw eigen gemeentedienst en uw lokale afvalbedrijf.

Voorkom beschadiging van het koelcircuit, vooral van de warmtewisselaar. De materialen in dit apparaat die voorzien zijn van het symbool  zijn recyclebaar.



Het symbool van de afvalbak op het product of de begeleidende documenten geeft aan dat dit apparaat niet mag worden

behandeld als huishoudelijk afval. In plaats hiervan dient het te worden aangeleverd bij de verzamelplaats voor recycling van elektrische en elektronische apparaten.

Door de milieuvriendelijke afvoer wordt ervoor gezorgd dat eventuele schade aan gezondheid of het milieu door foutieve verwijdering wordt voorkomen. Neem voor meer gedetailleerde informatie over recycling van dit product contact op met uw gemeente, de afvalverwerkingsdienst of de leverancier waar u het product heeft gekocht.

Verpakkingsmateriaal

Verpakkingsmaterialen voorzien van het recyclesymbool zijn recyclebaar. Voer het verpakkingsmateriaal af in de daarvoor bestemde afvalcontainer om het zo correct te laten recyclen.

Vóór het afvoeren van het apparaat

1. Trek de stekker uit het stopcontact.
2. Snij de stroomkabel eraf en gooi deze weg in de correcte afvalcontainer.



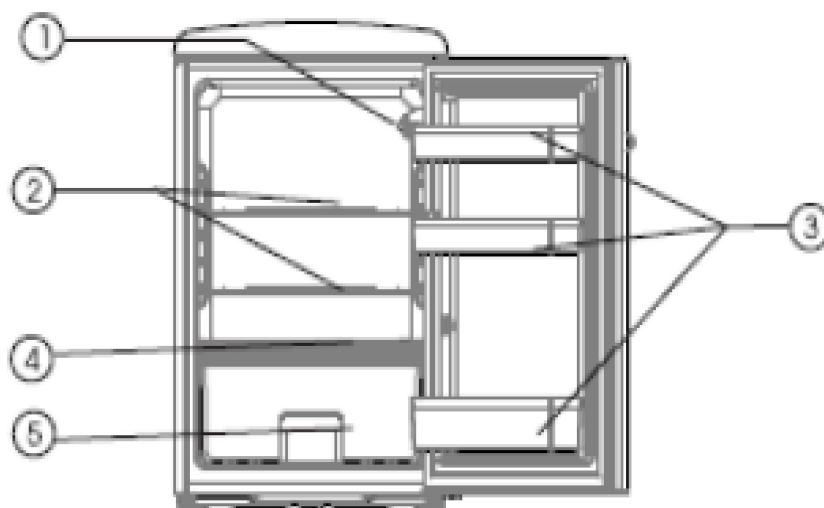
WAARSCHUWING!

Let tijdens het gebruik, onderhoud en het afvoeren van het apparaat op het symbool zoals hierboven is weergegeven, wat aan de achterkant van het apparaat is bevestigd (achterpaneel of compressor).

Het is een waarschuwingssymbool voor een brandrisico. Er bevinden zich brandbare materialen in de koelmiddelleidingen en de compressor. Blijf ver uit de buurt van een vuurbron tijdens het gebruik, onderhoud en het afvoeren van het apparaat.

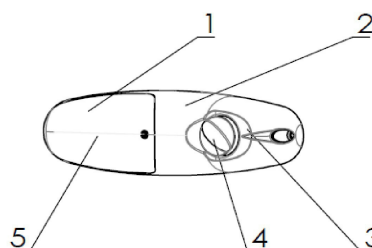
Productoverzicht

- 1 Temperatuurregelaar
- 2 Glazen plateaus
- 3 Deurvakken
- 4 Glazen afdekplateau groentelade
- 5 Groentelade

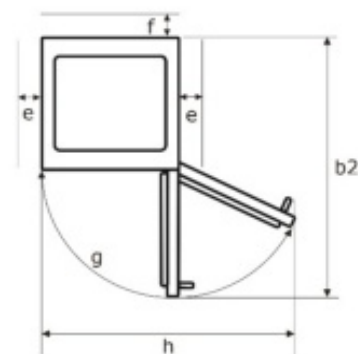
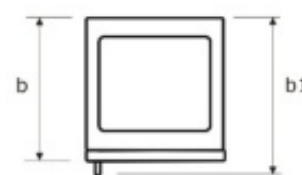
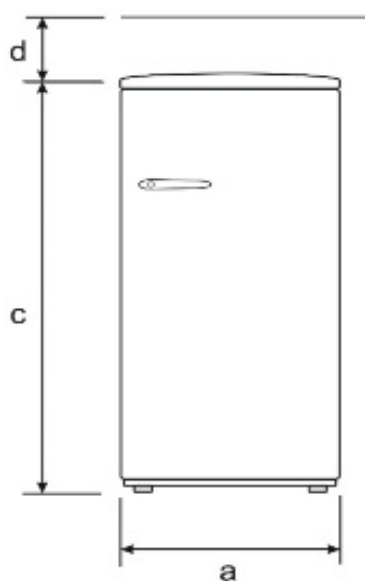


Temperatuurregelaar/Verlichting

- 1 Afdekkap lamp
- 2 Behuizing
- 3 Temperatuurniveaus (0 -7)
- 4 Temperatuurregelaar
- 5 (LED) lamp



a	b	b1	b2	c	d	e	f	g	h
550	615	625	1165	875	100	50	30	130 °	1090



Installatie

Positie

Installeer het apparaat op een plaats waar de omgevingstemperatuur overeenkomt met de klimaatklasse zoals die is weergegeven op het typeplaatje van het apparaat.

Klimaatklasse	Omgevingstemperatuur
SN	+10°C to +32°C
N	+16°C to +32°C
ST	+16°C to +38°C
T	+16°C to +43°C

Plaats

Plaats het apparaat buiten het bereik van warmtebronnen als radiatoren, kachels, direct zonlicht etc.



Waarschuwing! Het moet mogelijk zijn om het apparaat los te koppelen van het elektriciteitsnetwerk; de stekker moet dus ook na de installatie eenvoudig bereikbaar zijn.

Elektrische aansluiting

Controleer, voordat u het apparaat aansluit, of het voltage en de frequentie zoals vermeld op het typeplaatje overeenkomen met de stroomtoevoer in uw huis. Het apparaat moet geaard zijn. De stekker is voorzien van een aardecontactpunt. Als het stopcontact niet geaard is, sluit u het apparaat aan op een aparte aarde in overeenstemming met de geldende regels. Raadpleeg hiervoor een gekwalificeerde elektricien. De fabrikant is niet aansprakelijk voor schade aan het apparaat of persoonlijk letsel als de bovenstaande veiligheidsmaatregelen niet in acht worden genomen. Dit apparaat voldoet aan de E.E.G.-richtlijnen.

Installatie

Installatierichtlijnen

Plaats de Retro Koeler op een stevige en vlakke ondergrond. Een onstabiele vloer kan lawaai en trillingen veroorzaken.

Plaats uw Retro Koeler niet nabij warmtebron(nen). Een (te) hoge omgevingstemperatuur zullen de koefficiëntie verlagen.

Plaats de Retro Koeler in een ruimte waar het vochtigheidsgehalte laag is. Water(condens) op/tegen de Retro Koeler spetteren of het apparaat in een vochtige ruimte installeren kan kortsluiting en roest veroorzaken.

Vermijd ruimtes die blootgesteld zijn aan kolen-, gas- of rookuitstoot daar de Retro Koeler hierdoor kan verkleuren.

Voor een goede ventilatie moet u voldoende ruimte laten tussen zijwanden en uw Retro Koeler. Laat minstens 50 mm ruimte tussen de achterzijde van de koelkast en een achterliggende muur, en laat 50 mm ruimte vrij aan de bovenkant. Laat voldoende ruimte vrij om de koelkastdeur goed te kunnen openen. Dit omdat de deur 90° open moet kunnen om de glazen plateaus en de groentelade eruit te kunnen halen.

Het plaatsen van de Retro Koeler op tapijt/vloerkleed kan een verhoogde temperatuurafgifte tot gevolg hebben en zo verkleuring van het tapijt veroorzaken. Plaats in dat geval een harde houten plaat of een rubber mat tussen het tapijt en het apparaat.

Stappenplan Installeren

- Kies op basis van de aangegeven richtlijnen een veilige installatieplaats voor uw Retro Koeler.
- Zet de Retro Koeler waterpas m.b.v. de stelootjes.
- Plaats de diverse onderdelen op de correcte plaats zoals aangegeven in het productoverzicht.
- Controleer of de deur(rubbers) goed (af)sluiten.
- Wacht eerst 2 uur voordat u de stekker in het stopcontact steekt en het apparaat inschakelt.

Dagelijks gebruik

Bedienen

Uw Retro Koeler inschakelen

- Reinig eerst het apparaat grondig. Doe buitenzijde af met een zachte, droge doek. Doe de binnenzijde met een vochtige doek af.
- Stel de temperatuurregelaar (thermostaat) in op de hoogste stand.
- Steek de stekker in een geaard stopcontact en schakel het apparaat in.
- Na 2 uur is de binnentemperatuur voldoende gekoeld om in gebruik te nemen. Zet de temperatuurregelaar nu op een medium instelling.

OPMERKING: Afhankelijk van de omgevingstemperatuur kan het 2-5 uur duren voordat het apparaat de gewenste binnentemperatuur heeft bereikt. Tijdens deze opstartfase kan het apparaat werkingsgeluiden maken. Deze zullen verminderen zodra de ingestelde temperatuur is bereikt.

Temperatuur inregelen

Veel factoren kunnen de binnentemperatuur van de Retro Koeler beïnvloeden.

- De combinatie en hoeveelheid van voedselpakketten
- De omgevingstemperatuur en -vochtigheidsgraad.
- De frequentie van het openen van de deuren en de frequentie en hoeveelheid warm voedsel dat in de Retro Koeler wordt geplaatst.
- Om deze redenen kan het nodig zijn de temperatuurregeling aan te passen aan het seizoen en bepaalde specifieke omstandigheden.
- Het stroomsnoer mag niet worden verlengd of tot een spoel worden opgedraaid wanneer het apparaat in gebruik is omdat het anders zijn warmte niet kwijt kan. Het is niet aan te raden het snoer dichtbij bij de compressor aan de achterzijde van het apparaat te leggen, aangezien de temperatuur aldaar tijdens gebruik van het apparaat tamelijk hoog is. Wanneer het stroomsnoer contact zou maken met de behuizing of warme compressor zou dit de isolatiemantel van het snoer kunnen beschadigen en zo elektriciteit lekkage/kortsluiting kunnen veroorzaken.
- Wanneer de Retro Koeler 2-3 uur heeft staan koelen, kunt u het apparaat vullen.

Koelniveaus

U kunt de temperatuurregelaar gebruiken om het koelvermogen van uw apparaat naar wens aan te passen. De temperatuursregeling wordt ook beïnvloed door de omgevingstemperatuur

U kunt kiezen uit niveaus 0–7. Hoe hoger het cijfer, des te meer koelvermogen er wordt ingezet.

- Koelniveau 0: geen koeling
- Koelniveau 1–2: laag koelvermogen, gebruikt indien omgevingstemperatuur koud/koel is.
- Koelniveau 3–5: medium koelvermogen, gebruikt bij standaard huishoudelijke omgevingstemperaturen.
- Koelniveau 6–7: hoog koelvermogen, gebruikt indien omgevingstemperatuur warm is.

Opmerking:

Voor dagelijks gebruik in een huishoudsituatie adviseren wij een medium koelingvermogen. Als u koelniveau "0" kiest, koelt het apparaat niet, maar is het apparaat wel ingeschakeld. Om het apparaat volledig uit te schakelen, trekt u de stekker uit het stopcontact.

Dagelijks gebruik

Opmerking: U kunt de temperatuur in de koeler instellen op basis van de "OK" indicator erin.

DE KOUDSTE PLEK IN DE KOELER

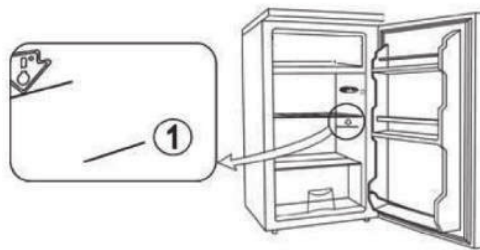


Dit symbool geeft de plaats aan waar het het koudst is in de koeler. Dit gedeelte bevindt zich tussen de groentenlade onderin en het symbool bovenaan, of op het plateau/draadrooster op diezelfde hoogte. Om de temperatuur hier zo te houden, dient u de positie van het plateau/draadrooster niet te veranderen.

DE TEMPERATUURINDICATOR

Om uw koeler goed af te stellen, is deze voorzien van een temperatuurindicator waarmee u de gemiddelde temperatuur in de koudste zone in de koeler kunt controleren.

TEMPERATUURINDICATOR: DE KOUDSTE ZONE IN UW KOELER



DE TEMPERATUUR IN DE KOUDSTE ZONE INREGELEN EN CONTROLEREN

• M.b.v. de temperatuurindicator kunt u regelmatig de temperatuur in het koudste deel van uw koeler controleren of deze nog steeds correct is. De temperatuur van uw koeler is afhankelijk van een aantal factoren zoals de omgevingstemperatuur, hoe vol de koeler staat met producten en hoe vaak de deur wordt geopend. Houd rekening met deze factoren wanneer u de thermostaat instelt.



Correcte afstelling



Temperatuur te hoog
thermostaat aanpassen!

Wanneer u op de indicator "OK" ziet, dan is de thermostaat correct afgesteld en de temperatuur in het koudste gedeelte is onder de + 4° C.

Als de indicator wit is, betekent dit dat de temperatuur te hoog is. U dient de thermostaat te verhogen en vervolgens 12 uur te wachten voordat u de indicator opnieuw controleert.

Nadat u de koeler inlaadt of na het openen van de deur, kan de indicator enkele seconden wit worden.

Adviezen voedselopslag

Glazen plateaus

De temperatuur is het hoogst op het bovenste plateau, waardoor het een goede plaats is voor niet- bederfelijke levensmiddelen, zoals bereide maaltijden, kaas en smeerbare boter.

Het middelste compartiment is geschikt voor zuivelproducten zoals yoghurt, melk of kwark. Het koudst is het op het onderste glazen plateau bovenop de groentelade . Dit is de ideale plaats voor snel bederfelijke levensmiddelen zoals vis, vlees, gevogelte en zeevruchten.

U kunt de hoogte van de glazen plateaus aanpassen om voedingsmiddelen van verschillende afmetingen optimaal te kunnen bewaren.

U kunt de glazen plateaus eruit halen door deze naar voor uit te trekken.

Groentelade

Ideaal voor het bewaren van salade, sla, groenten en meeste soorten fruit. U haalt de groentelade eruit door deze naar voor te trekken.

Deurvakken

In het bovenste deurvak is het het minst koel.

De deurvakken zijn met name geschikt voor het bewaren van dranken in flessen of voor voedingsmiddelen die slechts licht gekoeld hoeven te worden zoals eieren, mosterd of smeerbare boter. Gebruik het eierhoudertje voor eieren.

Om de deurvakken eruit te halen, duwt u ze naar boven om ze los te maken en u kunt ze vervolgens eruit tillen.

Opmerking:

De volgende producten mogen niet in de koeler worden bewaard: exotisch fruit (b.v. ananas, mango, papaja), citrusvruchten, bepaalde groentesoorten (b.v. tomaten, aardappelen) en brood.

Voedingsmiddelen moeten altijd goed verpakt en gelijkmatig over het hele apparaat verdeeld worden bewaard om uitdrogen of smaakoverdracht te voorkomen.

Laad het apparaat niet te vol met voedselproducten. Dit kan de circulatie van de koellucht verhinderen.

Laat warme voedingsmiddelen afkoelen naar kamertemperatuur voordat u ze in de koeler zet.

Dagelijks gebruik

Tips energiebesparing

Plaats het apparaat niet in de buurt van kachels, verwarmingselementen of andere warmtebronnen. Bij een hoge omgevingstemperatuur draait de compressor vaker en langer en dit leidt tot een verhoogd energieverbruik.

Zorg voor voldoende ventilatie bij de plint en de achterkant van het apparaat. U mag de ventilatieopeningen nooit afdekken.

De opstelling van laden, planken en schappen, zoals ze zijn aangegeven in de figuur, geeft het meest efficiënte energiegebruik en dient daarom zoveel mogelijk te worden gehandhaafd. Laat het glazen plateau altijd boven de groentelade zitten.

Alle laden en glasplaten dienen in het apparaat te blijven om de temperatuur stabiel te houden en hierdoor energie te besparen.

Om een grotere opslagruimte te verkrijgen (bijvoorbeeld voor grotere koelwaren) kunt u de middelste laden verwijderen. De bovenste en onderste schappen en laden moeten zeker in het apparaat blijven zitten.

Een gelijkmatig gevuld koeldeel draagt bij aan een optimaal energiegebruik. Vermijd daarom lege of halflege vakken.

Laat warme gerechten afkoelen voordat u ze in de koelkast plaatst. Al afgekoelde gerechten verhogen het efficiënte energiegebruik.

Laat vrieswaren ontdooien in de koelkast. De kou van de vrieswaren vermindert het energieverbruik in het koelgedeelte en verhoogt daarmee het efficiënte energieverbruik.

Open de deur zo kort mogelijk om het koudeverlies te minimaliseren. Het kort openen en correct sluiten van deuren vermindert het energieverbruik.

De temperatuur niet lager instellen dan nodig is draagt bij aan een optimaal energiegebruik. De optimale temperatuur in de koelkast is +7°C. De temperatuur dient bij koelkasten in het bovenste vak zover mogelijk voorin te worden gemeten.

Zorg voor voldoende ventilatie bij de onderkant, aan de zijkanten en de achterzijde van het apparaat. Ventilatieopeningen mogen nooit worden afgedekt. Hou ook rekening met de maatvoering, zie hoofdstuk 'Installatie'.

Hou bij een apparaat met een (zichtbare) condensator - het metalen rooster aan de achterkant van het apparaat - altijd schoon. Regelmatig schoonmaken minimaliseert het energieverbruik van uw apparaat.

De afdichtingen van de deur van uw apparaat moeten volledig intact zijn, zodat de deuren goed sluiten en het energieverbruik niet onnodig wordt verhoogd.

Dagelijks gebruik

Apparaat verplaatsen

- Trek de stekker uit het stopcontact.
- Haal het apparaat leeg.
- Zet de interieuronderdelen en deur vast met plakband om te voorkomen dat deze gaan verschuiven of open gaan tijdens het verplaatsen. U kunt de losse onderdelen/accessoires ook eruit halen.
- Draag het apparaat met 2 personen.
- (Ver)plaats het apparaat nooit horizontaal, op zijn kop of houd meer dan 45° gekanteld!

Dagelijks gebruik

Reiniging en Onderhoud

Om hygiënische redenen dient de binnenkant van het apparaat, inclusief de accessoires, regelmatig te worden schoon gemaakt.

BELANGRIJK

Gebruik geen reinigingsmiddelen of schurende schoonmaakmiddelen omdat deze de lak kunnen beschadigen.

Etherische oliën en organische oplosmiddelen kunnen kunststofdelen aantasten, bijvoorbeeld het sap van citroen- of sinaasappelschillen, boterzuur of reinigingsmiddelen die azijnzuur bevatten. Dergelijke stoffen niet in aanraking laten komen met apparaat onderdelen.

WAARSCHUWINGEN

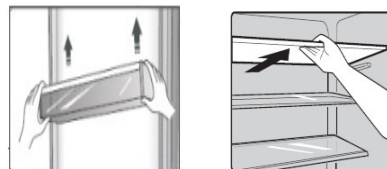
Voor schoonmaakwerkzaamheden het apparaat uitschakelen en de stekker uit het stopcontact halen of de zekering uitschakelen of eruit draaien.

GEVAAR VOOR ELEKTRISCHE SCHOK!

Het apparaat nooit met een stoomreiniger schoon maken. Er zou vocht bij elektrische onderdelen terecht kunnen komen. **GEVAAR VOOR ELEKTRISCHE SCHOK!** Hete damp kan schade veroorzaken aan kunststof onderdelen. Het apparaat moet droog zijn voordat u het weer in gebruik neemt.

Het apparaat reinigen

- Gekoelde goederen uit de koelkast halen. Afgedekt op een koele plek bewaren.
- Apparaat uitschakelen en de stekker uit het stopcontact halen of de zekering uitschakelen of eruit draaien.
- Deurvakken naar boven schuiven en eruit halen.
Glasplateaus aan de voorzijde lichten en voorzichtig eruit trekken.
- Apparaat, interieur en afdichtingsrubber met een doek met lauwwarm water reinigen. Eventueel een beetje neutraal afwasmiddel toevoegen. Aansluitend met een doek gedrenkt in schoon water afdoen en daarna afdrogen.
- Controleer het dooiwater afvoergaatje aan de achterkant van het apparaat.
Reinigen door er regelmatig een pijpenrager doorheen te halen.
- Nadat alles grondig droog is gemaakt, het apparaat weer in werking stellen.



Tip

Het afdichtingsrubber regelmatig reinigen en controleren op beschadigingen.

Door vet en olie wordt het afdichtingsrubber poreus. Wanneer rubber bevuild is met vet, olie of etensresten, direct reinigen met een doek gedrenkt in lauwwarm water met wat neutraal afwasmiddel. Goed laten drogen.

Opmerking:

Het condensatiewater gaat via het afvoergaatje naar een opvangbak, die boven de compressor zit. U hoeft deze bak niet te legen, het water verdampt tijdens gebruik van het apparaat.

Dagelijks gebruik

Afvoeren van het apparaat

Het is verboden om dit apparaat bij het huishoudelijk afval te deponeren.

Verpakkingsmaterialen

Verpakkingsmaterialen met het recyclingsymbool zijn recyclebaar. Gooi de verpakking in de juiste afvalverzamelbak om deze te recyclen.

Voor het afvoeren van dit apparaat.

1. Trek de stekker uit het stopcontact.
2. Snijd de stroomkabel eraf en gooi deze weg.

	Correcte verwijdering van dit product
 	<p>Dit symbool geeft aan dat dit product niet samen met regulier huishoudelijk afval in de hele EU mag worden weggegooid. Om mogelijke schade aan het milieu of de menselijke gezondheid door ongecontroleerde afvalverwijdering te voorkomen, moet het op verantwoorde wijze worden gerecycled om het duurzame hergebruik van materiële hulpbronnen te bevorderen. Om uw gebruikte apparaat te retourneren, gebruikt u de retournerings- en verzamelsystemen of neem contact op met de leverancier waar het product is gekocht. Zij kunnen dit product meenemen voor een milieuveilige recycling.</p>

Waarschuwing: bevat R600a Koelmiddel

- Dit apparaat bevat een kleine hoeveelheid R600a-koelmiddel, dat milieuvriendelijk is, maar ook ontvlambaar. Het tast de ozonlaag niet aan en bevordert het broeikaseffect niet.
- Let op dat u tijdens het transport en de installatie de leidingen van het koelmiddelcircuit niet beschadigt!
- Lekkend koelmiddel kan ontbranden en kan de ogen beschadigen.

Mocht er toch schade ontstaan:

- Vermijd dan blootstelling aan open vuur en elk apparaat dat vonken voortbrengt.
- Haal het apparaat direct van de stroomtoevoer af!!
- Ventileer de ruimte waar het apparaat zich bevindt goed gedurende enkele minuten.
- De inhoud van de installatieruimte moet ten minste 1 kubieke meter per 8 gram koelmiddel bedragen. De hoeveelheid koelmiddel in dit apparaat staat vermeld op het typeplaatje.

Problemen & Oplossingen



Let op! Voordat u het probleem aanpakt eerst de stekker uit het stopcontact halen. Alleen een elektricien of een gekwalificeerde persoon mag problemen oplossen die niet in de gebruiksaanwijzing aan de orde komen.

Belangrijk! Er zijn bepaalde geluiden tijdens de normale werking van het apparaat (compressor, koelcircuit).

Probleem	Oorzaak	Oplossing
Het apparaat werkt niet.	De stekker zit niet (goed) in het stopcontact gestoken.	Steek de stekker correct in het stopcontact
	Het apparaat is kapot.	Neem contact op met de Servicedienst. In de Garantie bepalingen vindt u de contactgegevens.
	Temperatuurregelaar staat op 0.	Plaats temperatuurregelaar op een hogere stand.
	Is er een stroomstoring in de straat?	Wacht tot de storing is opgelost.
	De zekering is kapot Aardlekschakelaar om?	Vervang de zekering/Zet de zekering om Zet aardlekschakelaar weer terug om.
Voedsel is bevroren.	Temperatuurinstelling staat te hoog.	Zet temperatuurregelaar 1 stand lager.
Voedsel te warm. en / of	Teveel voedsel in de koeler.	Sla minder voedsel op in het apparaat.
	Te warm voedsel in de koeler gezet.	Wacht totdat het voedsel op kamertemperatuur is voordat het erin wordt gezet.
	Deur niet goed dicht of wordt te vaak geopend.	Sluit de deur of open deze niet te vaak omdat de binnentemperatuur telkens stijgt.
	Het ingestelde temperatuurniveau te laag	Zet temperatuurstand 1 stand hoger.
Compressor werkt continu.	Deurafdichting sluit niet goed af.	Reinig of vervang deurafdichting.
	Onvoldoende ventilatie rondom apparaat.	Plaats het apparaat in een goed geventileerde omgeving. Zie hoofdstuk "Installatierichtlijnen".
Verlichting doet het niet.	Installatieruimte te warm of in direct zonlicht.	Verplaats naar een koelere ruimte of scherm zonlicht af.
	Stroomtoevoer onderbroken.	Controleer stroomtoevoer Controleer met een ander elektrisch apparaat of het stopcontact niet defect is.
(LED) Lamp defect.	Vervang de (LED) lamp	
Condensatievorming op buitenzijde van het apparaat.	Dit gebeurt wanneer de luchtvochtigheid hoog is, zoals bijv. tijdens een nat seizoen.	Dit is hetzelfde concept als er condensatie ontstaat wanneer er gekoeld water in een glas wordt geschonken. Er is geen sprake van een defect. Maak apparaat droog met een doek.
Ik hoor water stromen.	U hoort het koelmiddel stromen.	Dit is geen defect.
Ongewone geluiden	Apparaat waterpas zetten m.b.v. de stelplaatjes.	Het apparaat staat niet waterpas.
	Plaats het apparaat zo zodat er aan alle kanten een min. vrije ruimte van 5 cm is.	Het apparaat raakt de (achter)wand of andere objecten.
De zijpanelen worden warm.	Dit gebeurt wanneer de deur te vaak wordt geopend, bij het opstarten van het apparaat en wanneer het apparaat in de zomer werkt bij een hoge omgevingstemperatuur.	Raak in deze gevallen het paneel niet aan. Dit is het gevolg van warmteafgifte van binnenuit en wijst niet op een defect.

Als de storing opnieuw voorkomt dient u contact op te nemen met de servicedienst.

Garantiebepalingen

1. Deze garantiebepalingen gelden uitsluitend voor de oorspronkelijke koper en voor huishoudelijk gebruik van het apparaat in de Benelux. Bij doorverkoop van gebruiker aan gebruiker vervalt de garantie.
2. De garantie geldt slechts indien, bij eventueel beroep op de garantiebepalingen, dit garantiebewijs wordt getoond, samen met de originele aankoopnota door de 1^e koper.
3. Er is geen garantie van toepassing op gebreken, veroorzaakt door beschadigingen, ruwe of onoordeelkundige behandeling, nalatigheid van de gebruiker, het gebruik van het apparaat op een onjuiste spanning of gebruik voor een ander doel dan het doel waarvoor het geleverd werd. Er kan ook geen beroep op de garantie worden gedaan wanneer het typeplaatje met serienummer is veranderd of verwijderd en wanneer er door ondeskundigen aan het apparaat is gewerkt.
4. Buiten garantie vallen: glas(keramiek), lampen, kunststof/metalen onderdelen en/of -accessoires (bijv. filters, roosters, pandragers etc.), draadmanden en/of separatie schotten, lak- en/of emaille beschadigingen.
5. De garantie vangt aan op de aankoopdatum vermeld op de originele aankoopnota en houdt in: Twee jaar garantie op het gehele apparaat en de elektrische onderdelen zoals thermostaat, thermische beveiliging, relais, ventilator, transformator, schakelaar enz. met uitzondering van de onder 4 genoemde zaken.
6. De garantie omvat uitsluitend het vervangen van defecte- of beschadigde onderdelen en bijbehorende arbeidskosten voor zover wij ons volgens deze garantiebepalingen verantwoordelijk hebben gesteld.
7. Transport- en/of verpakkingskosten, alsmede het transportrisico (voor apparaten die alleen in onze eigen werkplaats gerepareerd kunnen worden) worden niet door de garantie gedekt en zijn voor rekening van de gebruiker. Voor details, zie onze 'Exquisit Servicebepalingen' waarin o.a. de berekening van de voorrijdkosten en arbeidsloon, indien van toepassing, worden toegelicht.
8. **Attentie:** reparatie- en materiaalkosten die niet onder de garantie vallen, moeten direct contant worden voldaan. Indien facturering van de monteurskosten gewenst is, wordt het notabedrag verhoogd met extra administratiekosten.
9. Wij zijn niet verantwoordelijk voor de werkzaamheden of reparatiekosten, die niet in onze opdracht door derden zijn uitgevoerd. Tevens zijn we te allen tijde niet verantwoordelijk voor (extra) kosten en/of gevolgen hiervan, op wat voor manier dan ook, die direct of indirect uit een storing, gebrek of onoordeelkundig gebruik van het apparaat door derden, die niet in opdracht van Exquisit of diens importeur en/of leverancier handelen, voortvloeien.
10. Vervanging van onderdelen verlengt de originele garantietermijn niet!

Exquisit Servicebepalingen

1. Beschadigde apparaten bij ontvangst niet in gebruik nemen, maar dit direct melden bij uw leverancier. Eventuele terugname van beschadigde, gebruikte apparaten is niet mogelijk!
2. Tijdens de eerste 24 maanden na aankoopdatum op de originele nota van de 1e koper wordt voor serviceverlening ten aanzien van gevallen, die onder deze garantiebepalingen vallen, niets in rekening gebracht.
3. Alleen indien er 4 of meer apparaten bestemd voor gebruik in 1 en dezelfde keuken, op de originele aankoopnota staan vermeld, wordt er vanaf 2 jaar na de aankoopdatum op deze originele koopnota - voor een periode van 36 maanden - in rekening gebracht:
 - a. de voorrijdkosten
 - b. administratiekosten
4. Bij monteursbezoek dienen alle kosten en, indien van toepassing, gebruikte materialen welke niet onder de garantie vallen direct contant te worden voldaan met inachtneming van de bepalingen aangegeven bij punt 7-8 van de Garantiebepalingen bij de punten 2-4 van de Exquisit Servicebepalingen, ongeacht de aard van de werkzaamheden.
5. Het eventueel verzenden van onderdelen geschiedt te allen tijde tegen vooruitbetaling.
6. **Attentie:**
Wanneer er 4 of meer apparaten, bestemd voor gebruik in 1 en dezelfde keuken, op de originele aankoopnota van de 1e koper staan vermeld, vervalt de gehele garantie 5 jaar na de datum op deze originele aankoopnota en worden alle kosten in rekening gebracht conform aangegeven richtlijnen bij punt 8.
Wanneer er minder dan 4 apparaten op de originele aankoopnota van de 1e koper staan vermeld, vervalt de gehele garantie 2 jaar na de datum op deze originele aankoopnota en worden alle kosten in rekening gebracht conform aangegeven richtlijnen bij punt 8.

Voor service → **EXQUISIT** www.domest.nl - zie service
Tel. 0314 - 362244 (optie 2)
Fax. 0314 - 378232
E-mail: service@domest.nl

exquisit 
domestic and professional appliances

Koper → Naam _____
Adres _____
Plaats _____
Aankoop _____

Importeur → **DOMEST MULTIBRAND SALES & SERVICES B.V.**
J.F. Kennedylaan 101b 7001CZ Doetinchem NL
Tel. 0314 - 362244
Fax 0314 - 378232
E-mail: service@domest.nl

DOMEST 
domestic and professional appliances

**MULTIBRAND
SALES & SERVICES**



User manual

RETRO LARDER

RKS120-V-H-160F



Content


1. Important Safeguards.....	2
2. Components	5
3. Installation	6
4. How to Operate	6
5. Temperature Control	7
6. Storing food	8
6.1 Glass shelves.....	8
6.2 Vegetable drawer.	8
6.3 Door compartments	8
7. Saving energy	9
8. Moving or relocating the Retro Fridge	9
9. Cleaning your Retro Fridge	9
10. Troubleshooting	11
11. R600a Refrigerant Warning.....	12
12. Disposal	12
13. Warranty	13

Read and Save These Instructions

1. Important Safeguards

When using electrical appliances, in order to reduce the risk of fire, electric shock and/or injury, these basic safety precautions should always be followed:

When using electrical appliances, basic safety precautions should always be followed, including the following:

- Carefully read this instruction manual before using appliance. 
- Keep appliance out of reach of young children.
- This appliance is not intended for use by persons (including children) with reduced physical, sensory or mental capabilities, or lack of experience and knowledge, unless they have been given supervision or instruction concerning use of the appliance by a person responsible for their safety.
- Children should be supervised to ensure that they do not play with the appliance.
- Ensure children and babies do not play with plastic bags or any packaging materials.
- This appliance is heavy. Care should be taken when moving it. Do not pull or push using the door. Turn off and unplug before moving.
- Do not attempt to modify this product in any way.
- Whenever possible, the back of the appliance should be close to a wall but leaving the required distance for ventilation as stated in these instructions.
- **WARNING:** When positioning the appliance, ensure the supply cord is not trapped or damaged.
- **WARNING:** Do not locate multiple portable socket-outlets or portable power supplies at the rear of the appliance.
- Do not plug into the power socket before set up is completed. The appliance should be left to stand for at least 2 hours in cold environments, and at least 5 hours in warm environments after installation, and before turning on, to allow the refrigerant to settle.
- **VERY IMPORTANT:**
 - Ensure that appliance does not get wet (water splashes etc.).
 - Do not use appliance with wet hands.
 - Do not immerse appliance in water or other liquids or use near sinks, baths or showers.
- Always operate the appliance from a power source of the same voltage, frequency and rating as indicated on the product identification plate.
- Position the power supply lead properly so that it will not be walked on, pinched by items placed on or against it or have the appliance resting on it.
- This appliance is intended to be used in household and similar applications such as:
 - staff kitchen areas in shops, offices and other working environments
 - farmhouses and by clients in hotels, motels and other residential type environments

- bed and breakfast type environments
- catering and similar non-retail applications

WARNING: Keep ventilation openings, in the appliance enclosure or in the built-in structure, clear of obstruction.

WARNING: Do not use mechanical devices or other means to accelerate the defrosting process, other than those recommended by the manufacturer.

WARNING: Do not damage the refrigerant circuit.

WARNING: Do not use electrical appliances inside the food storage compartments of the appliance, unless they are of the type recommended by the manufacturer.

- Do not use appliance if it has been dropped or any part of appliance (including cord or plug) has been damaged.
- If the supply cord is damaged, it must be replaced by the manufacturer, its service agent or similarly qualified persons in order to avoid a hazard
- The use of accessories not intended for use with this appliance may cause injuries to the user or damage to the appliance.
- Do not install the unit on other appliances, on uneven surfaces or where it could be subject to: heat sources (e.g. radiators or stoves), direct sunlight, excessive dust or mechanical vibrations.
- Appliance should not be used outdoors, placed near a hot gas or electrical burner or placed in a heated oven.
- Do not install near any heat sources such as radiators, heat registers, stoves, or other apparatus that produce heat.
- Do not operate appliance underneath or near flammable or combustible materials (e.g. curtains).
- Unplug this appliance before cleaning or storing or when unused for long periods of time.
- Any type of servicing, apart from ordinary cleaning, must be carried out by qualified electrical person only. There are no user serviceable parts in this appliance.
- If this appliance is used by a third party, please supply the instruction manual with it.
- Do not misuse the power cord. Never carry or pull the appliance by the power cord or pull to disconnect it from the outlet. Instead, grasp the plug body and pull to disconnect.
- To fix stably, the appliance must be placed on a flat and solid surface. It should not be laid on any soft material.
- When positioned or if moving the appliance ensure that it is not set horizontally or declined more than 45° or turned upside down.
- Do not use the unit in very hot or humid places, such as bathrooms or under direct sunlight.
- Close the appliance door immediately after putting in or taking out items so the inside temperature will not rise dramatically.
- It is not recommended to use this appliance with an extension cord or power board.
- Do not place any other appliance on top of the appliance.

- This appliance is designed for domestic use only, specifically for the storage of edible foodstuffs only.
- This product has not been designed for any uses other than those specified in this instruction manual.
- An empty fridge can be a dangerous attraction to children. If disposing of the fridge, remove gaskets, latches, lids or the entire door from your unused appliance, or take other action to ensure the fridge does not pose a danger to children.
- Contact your local council for proper instructions for disposing of the unused appliance.
- Do not store explosive substances such as aerosol cans with a flammable propellant in this appliance.

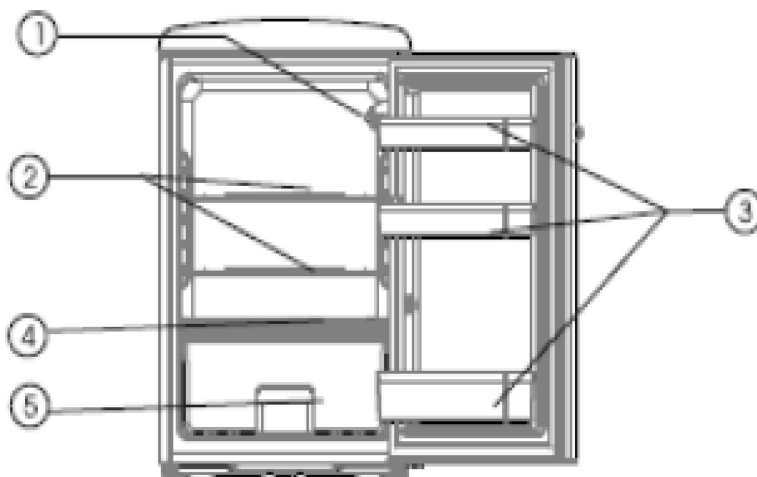


The Refrigerant Gas used in this appliance is flammable.

- No liability can be accepted for any damage caused by non-compliance with these instructions or any other improper use or mishandling of appliance.
- This product has not been designed for any uses other than those specified in this Manual.

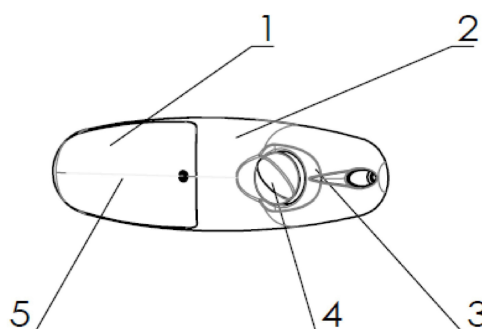
2. Components

- 1 – Temperature control
- 2 – Glass shelves
- 3 – Door compartments
- 4 – Glass shelves (crisper cover)
- 5 - Vegetable drawer

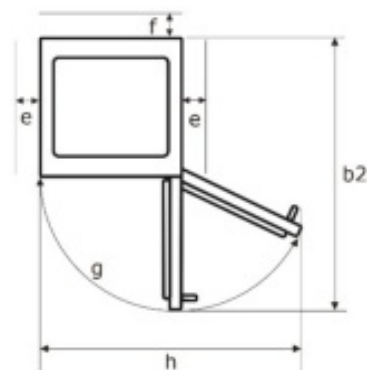
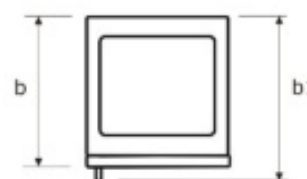
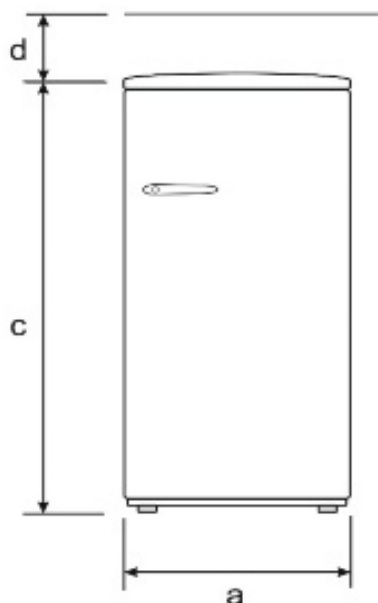


Temperature control/ Lighting

- 1 – Light cover
- 2 – Housing
- 3 – Temperature levels (0 -7)
- 4 – Temperature controller
- 5 – (LED) light



a	b	b1	b2	c	d	e	f	g	h
550	615	625	1165	875	100	50	30	130 °	1090



3. Installation

Place the Retro Fridge on a strong and level floor. Unstable installation can produce noise and vibration.

Place your Retro Fridge where there is no heat source nearby. High atmosphere temperatures will lower cooling efficiency.

Place the Retro Fridge in an area where the humidity level is low. Splashing water in the Retro Fridge or installing the unit in a humid area may cause a short circuit and rust.

Avoid places that are exposed to coal, gas or smoke as discolouring may occur on the Retro Fridge.

For good ventilation keep enough space between the side walls and your Retro Fridge. Leave at least a 50mm gap between the back of the fridge and any wall, and 50mm gap on top. Leave ample space to open the fridge door, as the door needs to open past 90 degrees to be able to slide out the glass shelves and Vegetable Drawer.

Placing the Retro Fridge on carpet may cause a temperature rise, and result in discolouration of the carpet. In such a case, place a hard wooden board or rubber mat between the carpet and the unit.

Installation Steps

- Select a safe place to install your Retro Fridge.
- Level the Retro Fridge by using the adjustable feet.
- Install the parts in their correct position.
- Check if the door is completely closed.
- Wait for 2 hours before plugging the power cord in to the power point and switching on.

4. How to Operate

Starting Your New Retro Fridge

- Clean the Retro Fridge thoroughly. Wipe the outside with a dry cloth, and the inside with a damp cloth.
- Set the Temperature control (thermostat).
- Connect to the power supply and switch on.

NOTE: Depending on the ambient temperature, it can take 2–5 hours until the appliance has reached the desired operating temperature.

During this phase, the appliance may make operating noises. These will decrease once the set temperature has been reached.

Controlling the Temperature

Many factors may influence the internal temperature of the Retro Fridge and freezer compartments.

- The combination of food and containers stored
- The temperature and humidity of the surrounding environment.
- The opening frequency of the doors, and the amount of warm food placed in the Retro Fridge.
- For these reasons, you may want to adjust the control to suit the season and your needs.
- The cord should neither be lengthened nor folded into a coil during operation. It is not recommended that the cord is kept close to the compressor at the back of the Retro Fridge as the surface temperature is quite high when operating. Making contact with the two would de-activate the insulation or cause leakage of electricity.
- Put food in the Retro Fridge after running the Retro Fridge for 2-3 hours.

5. Temperature Control

You can use the temperature control to adjust the cooling performance of your appliance to suit your requirements. It may also be necessary to adjust the cooling level depending on the environmental temperature.

You can choose a cooling level from 0–7. The higher the cooling level, the higher the cooling performance.

- Cooling level 0: no cooling
- Cooling level 1–2: low cooling performance, use if the ambient temperature is cold.
- Cooling level 3–5: medium cooling performance, use in standard household ambient temperatures.
- Cooling level 6–7: high cooling performance, use in warm ambient temperatures.

Note:

For daily use in the household, we recommend a medium cooling level.

If you choose cooling level "0", the appliance does not chill but is still switched on.

To switch off the appliance completely, pull the plug from the mains power point.

6. Storing food

6.1 Glass shelves

The temperature is highest on the uppermost shelf, making it a good location for non-perishable foods, such as prepared meals, cheese and spreadable butter.

The middle compartment is good for dairy products such as yoghurt, milk or cottage cheese.

It is coldest on the lowest glass shelf above the vegetable drawer . This is ideal for easily perishable foods such as fish, meat, poultry and seafoods.

You can adjust the height of the glass shelves to optimally store foods of various sizes.

Remove the glass shelves by pulling them out towards the front.

6.2 Vegetable drawer

Ideal for storing salad, vegetables and most kinds of fruits. Remove the vegetable drawer by pulling it out forwards.

6.3 Door compartments

The uppermost door compartment is the least cool.

The door compartments are particularly well-suited for storing bottled drinks or foods that only need to be lightly cooled, such as eggs, mustard or spreadable butter.

Use the egg tray for eggs.

To remove the door compartments push upwards to unhook and lift out.

Note:

The following should not be stored in the refrigerator: exotic fruits (e.g. pineapple, mango, papaya), citrus fruits, certain vegetable types (e.g. tomatoes, potatoes) and bread.

Foods should always be stored well packed and evenly throughout the appliance to prevent drying out or taste transfer.

Do not overload the appliance with food. This could prevent sufficient circulation of the cooling air.

Allow hot foods to cool down to room temperature before placing them in the fridge.

7. Saving energy

The cooler the ambient air, the less energy the appliance needs to use to achieve the required cooling level; therefore, never set up the appliance next to any kind of heat source such as a radiator, dishwasher or cooker.

Ensure that there is adequate ventilation.

Do not leave the door open for too long, otherwise, warm air will flow into the interior and cause ice formation and higher energy consumption.

Make sure that no items or an incorrectly closed vegetable drawer prevent the appliance door from closing properly.

8. Moving or relocating the Retro Fridge

- Unplug the power cord.
- Take the food out of the Retro Fridge.
- Fasten the interior components and doors with adhesive tape to prevent door from opening while moving.
- Have two people carry the Retro Fridge to move safely.
- When fixed or moved, the Retro Fridge cannot be set horizontally or declined more than 45° or placed upside down.

9. Cleaning your Retro Fridge

Before cleaning the Retro Fridge, always switch off and disconnect from the power point.

For cleaning do not use hot water, solvents, petrol, alcohol, kerosene, washing powder, cleanser, alkaline detergent, acid, chemical cloths, etc. as these products may damage the lacquer coat and plastics.

It is not recommended to directly spray the Retro Fridge with water as it may cause rust or weaken insulation.

Be mindful to upkeep the rubber seals of the doors. They should always be cleaned.

- To clean, use a soft damp (not wet) cloth with warm soapy water for cleaning the interior and exterior of the Retro Fridge.
- Using a clean damp cloth (not wet) rinse off the soapy water and dry.

- The Retro Fridge may smell during the initial operation, but the odour will fade away when the Retro Fridge is cooled sufficiently.
- Also clean the opening of the water drain which is located inside the fridge just above the vegetable drawer, in front of the rear panel.

Note: Condensation water flows through the water drain into a collector (inside and below the fridge) above the compressor and evaporates there. You do not need to dispose of the condensate. It will evaporate during use of the fridge.

- For stubborn dirt or deposits, add a little mild vinegar to the cloth. Afterwards, wipe off with a cloth moistened only with water and dry all surfaces thoroughly.
- Check the door seal regularly for dirt and damage, to make sure that no cold air escapes from the refrigerator. If required, clean the door seal with a damp cloth and then dry it thoroughly.
- Replace the removed accessories and plug the appliance back in to the power point and switch on.

10. Troubleshooting

Problem	Cause	Solution
The appliance is not working.	The plug is not inserted into a mains power point.	Connect the plug to the power point and switch on.
	The appliance is defective.	Contact the Customer Service department. Refer to Warranty Page for contact details.
	Temperature control is set to 0.	Turn the temperature control to a higher cooling level.
	Check if there is a power failure.	Wait until the power resumes.
	The house fuse has blown / Circuit Breaker Tripped / Safety Switch Tripped.	Fix Blown fuse / Reset Circuit Breaker or Safety Switch.
The food is frozen.	The cooling level is set too high.	Reduce the cooling level.
The temperature of the stored foods is not cool enough. and / or The compressor runs constantly.	Too much food is being stored.	Do not try to store too much food in the appliance.
	Not enough time waited after putting warm food in the fridge	Wait longer for the food to cool.
	The door is not properly closed or is being opened too often.	Close the door or make sure that you do not open it too often as the interior temperature rises each time.
	The set cooling level is too low.	Select a higher cooling level.
	Door Rubber seal is not sealing properly	Clean or replace door seal.
	Not Enough ventilation around the fridge.	Install fridge in a well-ventilated environment. Refer to section "Methods of Safe Installation"
	The Room may be too hot or in direct Sun light	Reinstall in a cool room and / or out of direct sunlight.
Interior Light does not turn on	No Power to the appliance.	Check power supply. Use a table lamp or other electrical appliance to check power is at the power point.
	(LED) light defective	Replace with new (LED) light
If condensation forms on the outside of the Fridge.	Condensation may form on the outside when the humidity is high, such as during a wet season	This is the same result as the condensation formed when chilled water is poured into a glass. It does not, therefore, indicate a malfunction Wipe dry with a dry cloth
I hear a sound like water flowing	A sound like water flowing is the refrigerant flowing.	It does not indicate a malfunction
There are loud operating noises	The appliance is not standing level.	Compensate for any unevenness in the floor by using the adjustable feet
	The appliance is touching the wall or some other object	Set up the appliance so that it has a minimum clearance of 5 cm on all sides.
The cabinet's side panel heats up	The side panel of the cabinet will heat up when the door is opened or closed frequently, when starting the unit and when the unit operates in summer with high ambient outside temperature	In such cases, do not touch the panel. It results from the dissipation of the heat from inside the cabinet, and it does not indicate a malfunction with the Fridge

11. R600a Refrigerant Warning

- This appliance contains a small quantity of R600a refrigerant which is environmentally friendly, but flammable.

It does not damage the ozone layer, nor does it increase the greenhouse effect.

- During transportation and installation, ensure that the tubing of the refrigerant circuit is not damaged.
- Leaking refrigerant can ignite and may damage the eyes.
- In the event any damage does occur, avoid exposure to open fires and any device which creates a spark.

Disconnect the appliance from the mains power immediately.

- Thoroughly ventilate the room in which the appliance is located for several minutes.
- The room for installing the appliance must be at least 1 cubic metre per 8 grams of refrigerant.
- The refrigerant quantity contained in this appliance is noted on the Rating Plate of the appliance.

12. Disposal

- When disposing of your appliance, use an authorised disposal site. Contact your local council for further advice.
- Remove the plug and ensure that any locks or catches and doors are removed, to prevent young children being trapped inside.

13 Warranty terms & Conditions

1. These warranty conditions apply exclusively to the original buyer and for domestic use of the appliance in the Benelux. If the appliance is resold from user to user, the warranty becomes null and void.
2. The warranty only applies if, in the event of a warranty claim, this warranty certificate with the original purchase invoice is shown by the original buyer.
3. No guarantee shall apply to defects caused by: damage, rough or injudicious handling, negligence on the part of the user, use of the appliance at an incorrect voltage or use for a purpose other than that for which it was supplied. Nor can the warranty be invoked when the rating plate with serial number has been changed or removed and/or when the device has been worked on by unqualified persons.
4. Not covered under the terms of this warranty: glass(ceramic), lighting, plastic/metal parts and/or accessories (i.e. filters, grills, pan supports), wire baskets and/or separation partitions, lacquer and/or enamel damage.
5. The warranty period commences on the day of purchase registered on the original invoice and covers: A two-year guarantee on the entire device and its electrical parts such as thermostat, thermal protection, relay, ventilation fan, transformer, switch, etc. with the exception of all parts mentioned under 4.
6. The warranty only covers the replacement of defective- or damaged parts and related labour costs in accordance with the stated responsibility in these warranty conditions.
7. Transport and/or packaging costs as well as the transportation risk (for equipment that can only be repaired in our service department) are not covered by the guarantee and will be charged to the user. More details, please see 'Service Terms Exquisit' below in which, among other things, calculation of call-out charges and labour costs, when applicable, are specified.
8. Note that repair- and material costs not covered by this warranty must be paid directly in cash. If invoicing of the mechanic's costs is required, please take into account that additional administration costs will be charged.
9. We are not responsible for any work- and/or repair costs carried out by third parties, not commissioned by us. Nor are we, at any time, responsible for any (extra) costs and/or any consequences hereof, in any case, directly or indirectly resulting from a malfunction, defect or injudicious use of the device caused by a 3rd party not deployed by Exquisit, its importer and/or suppliers.
10. Replacement of parts does not extend the original warranty period.

Service terms Exquisit

1. Do not use damaged appliances upon receipt, but report this immediately to your supplier. It is not possible to return damaged, used appliances!
2. During the first 24 months after the date of purchase on the original invoice of the 1st buyer no costs will be charged for services which are covered by these applicable warranty terms and conditions.
3. Only if 4 or more appliances intended for use in 1 and the same kitchen are listed on the original purchase invoice, then following costs will be charged in the 36 month period starting 2 years after the date of purchase on the original invoice:
 - a. Call-out costs
 - b. Labour costs
4. In case of a mechanic's visit all costs and materials used, which are not covered by this warrant, must be paid directly in cash in accordance with the stipulations stated in point 7-8 in the Warranty Terms & Conditions and in points 2-4 in the Service Terms Exquisit, regardless of the nature of the work.
5. Dispatch of any parts will always take place on payment in advance.
6. Note: If 4 or more appliances, intended for use in 1 and the same kitchen are listed on the original purchase invoice of the first buyer, the entire guarantee expires 5 years after the purchase date on this original purchase invoice and all costs will be charged in accordance with the specified regulations under point 8. If less than 4 appliances are listed on the original purchase invoice of the first buyer, the entire guarantee expires 2 years after the purchase date on this original purchase invoice and all costs will be charged in accordance with the specified regulations under point 8.

For service →

EXQUISIT www.domest.nl - see service
Phone 0314 - 362244 (optie 2)
Fax 0314 - 378232
E-mail: service@domest.nl

exquisit 

domestic and professional appliances

Buyer →

Name _____
Address _____
City _____
Purchase _____

Importer →

DOMEST MULTIBRAND SALES & SERVICES B.V.
J.F.Kennedylaan 101b 7001CZ Doetinchem NL
Phone 0314 - 362244
Fax 0314 - 378232
E-mail: service@domest.nl

DOMEST 

domestic and professional appliances

**MULTIBRAND
SALES & SERVICES**

Gebrauchsanweisung

Vollraum Retro Kühlschranks

RKS120-V-H-160F



Einleitung

Vor Inbetriebnahme des Gerätes unbedingt die Gebrauchsanweisung aufmerksam durchlesen. Die Gebrauchsanweisung enthält wichtige Sicherheitshinweise für den Betrieb und den Unterhalt des Gerätes. Korrektes Bedienen trägt wesentlich zur effizienten Energienutzung bei und minimiert den Energieverbrauch im Betrieb.

Eine unsachgemäße Verwendung des Gerätes kann gefährlich sein, insbesondere für Kinder.

Die Gebrauchsanweisung zum späteren Nachschlagen aufbewahren und an eventuelle Nachbesitzer weitergeben.

Der Hersteller arbeitet ständig an der Weiterentwicklung aller Typen und Modelle. Deshalb behalten wir uns Änderungen in Form, Ausstattung und Technik vor.

CE-Konformität

Dieses Gerät entspricht zum Zeitpunkt seiner Markteinführung den Anforderungen, die in den Richtlinien des Rates zur Angleichung der Rechtsvorschriften der Mitgliedsstaaten über die elektromagnetische Verträglichkeit RL 2014/30/EU und über die Verwendung elektrischer Betriebsmittel innerhalb bestimmter Spannungsgrenzen RL 2014/35/EU festgelegt sind.

Dieses Gerät ist mit dem CE Zeichen gekennzeichnet und verfügt über eine Konformitätserklärung zur Einsichtnahme durch die zuständigen Marktüberwachungsbehörden.

Inhaltsverzeichnis

1	Zu Ihrer Sicherheit	5
1.1	Bestimmungsgemäße Verwendung	6
1.2	Fehlgebrauch	6
1.3	Sicherheit zu bestimmten Personengruppen	7
1.4	Restgefahren.....	8
1.5	Gefahren durch Kältemittel	9
2	Aufstellen und Anschließen	10
2.1	Gerät Aufstellen	11
2.2	Nivellieren	12
3	Inbetriebnahme	13
3.1	Gerät ein-/ausschalten	13
3.2	Lebensmittel richtig lagern	15
4	Wartung und Pflege.....	18
4.1	Gerät reinigen.....	19
4.2	Gerätetürdichtung reinigen / wechseln	20
4.3	Abtauen	21
4.4	Leuchtmittel (LED)	21
4.5	Gerät außer Betrieb nehmen	21
5	Betriebsgeräusche / Fehler beheben	22
6	Ersatzteile / Kundenservice.....	25
7	Garantiebedingungen	26
8	Entsorgung	27

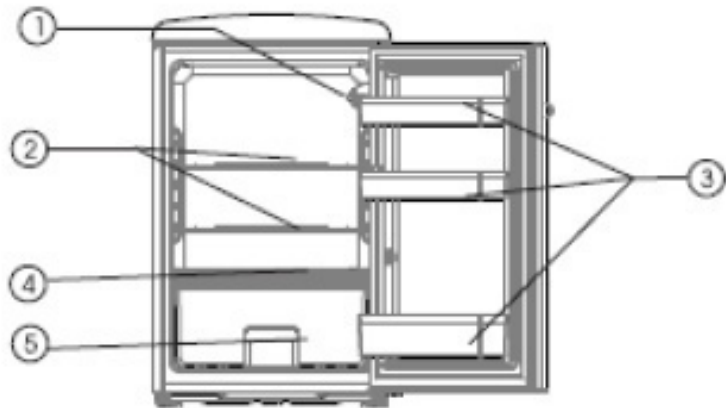
Gerät kennenlernen

Lieferumfang

1x	Gerät	3x	Türfächer
2x	verstellbare Glasablagen	1x	Gebrauchsanweisung
1x	Glasablage über der Gemüseschale	1x	Servicekarte
1x	Gemüseschale		

Bezeichnung

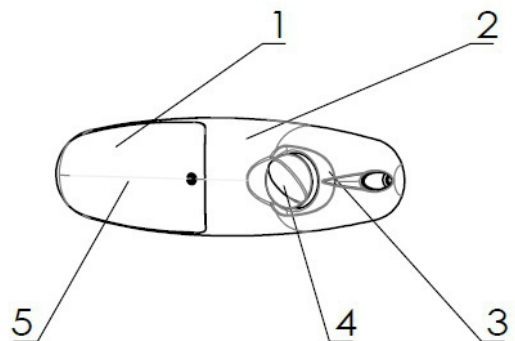
- 1) Temperaturregler
- 2) Glasablagen
- 3) Türfächer
- 4) Glasablage über der Gemüseschale (nicht verstellbar)
- 5) Gemüseschale



Temperaturregler

Lampenabdeckung

- 2 Gehäuse Temperaturregler
- 3 Temperaturstufen (0-7)
- 4 Temperaturregler
- 5 Leuchtmittel (LED)



1 Zu Ihrer Sicherheit

Für eine sichere und sachgerechte Anwendung die Gebrauchsanweisung und weitere produktbegleitende Unterlagen sorgfältig lesen und für spätere Verwendung aufbewahren. Alle Sicherheitshinweise in dieser Gebrauchsanweisung sind mit einem Warnsymbol versehen. Sie weisen frühzeitig auf mögliche Gefahren hin. Diese Informationen unbedingt lesen und befolgen.

Erklärung der Sicherheitshinweise



Bezeichnet eine gefährliche Situation, welche bei Nichtbeachtung zum Tod oder zu schwerwiegenden Verletzungen führt!



Bezeichnet eine gefährliche Situation, welche bei Nichtbeachtung zum Tod oder zu schwerwiegenden Verletzungen führen kann!



Bezeichnet eine gefährliche Situation, welche bei Nichtbeachtung zu leichten oder mäßigen Verletzungen führen kann!

ACHTUNG

Bezeichnet eine Situation, welche bei Nichtbeachtung zu Sachschäden führt.



STROMSCHLAGGEFAHR!



VERBRÜHUNGSGEFAHR!



BRANDGEFAHR!



- Informationen und Hinweise, die zu beachten sind.
- Markiert eine Aufzählung
- ✓ Markiert Prüfungsschritte der Reihe nach
- 1. Markiert Arbeitsschritte der Reihe nach
- Beschreibt die Reaktion des Gerätes auf den Arbeitsschritt

1.1 Bestimmungsgemäße Verwendung

Gerät ist für die Verwendung im privaten Gebrauch/Haushalt bestimmt. Es eignet sich zum Kühlen/Gefrieren von Lebensmitteln.

- Gerät nicht für andere Zwecke als zum Kühlen/Gefrieren von Lebensmitteln benutzen. Der Hersteller übernimmt keine Haftung für eventuelle Schäden.
- Umbauten oder Veränderungen am Gerät sind aus Sicherheitsgründen nicht zulässig.
- **Gerät ist nicht zum Einbauen geeignet!**
- Geräte mit einem mechanischen Temperaturregler sind für die Nutzung bis zu einer Höhe von maximal 2000 Metern über den Meeresspiegel bestimmt.

Jedwede Verwendung, die außerhalb dieser Anwendungsbereiche liegt, ist nicht bestimmungsgemäß und gilt somit als Fehlgebrauch.

1.2 Fehlgebrauch

Folgende Tätigkeiten gelten als Fehlgebrauch und sind somit untersagt:

- Keine Medikamente, Blutplasma, Laborpräparate oder ähnlichen der Medizinprodukterichtlinie 2007/47/EG zu Grunde liegenden Stoffe und Produkte im Kühlschrank lagern und kühlen.
- Keine explosiven Stoffe oder Sprühdosen mit brennbaren Treibmitteln, wie z. B. Butan, Propan, Pentan usw. im Gerät lagern.
- Keine kohlenstoffhaltigen, schäumenden Getränke im Gefrierfach lagern.
- Keine Flaschen im Gefrierfach lagern, es sei denn es ist vom Hersteller zugelassen.
- Keine Lebensmittel in die Gefrierfächer pressen.
- Keine elektrischen Geräte innerhalb des Lebensmittel-Lagerraumes betreiben, die nicht vom Hersteller freigegeben sind.
- Für die gewerbliche Nutzung ist das Gerät nicht geeignet.
- Gerät nicht im Freien aufstellen.
- Gerät nicht mit Mehrfachsteckdosen am Stromnetz anschließen.
- Netzkabel nicht auf Spannung verlegen.
- Netzkabel nicht knicken.
- Gerät so aufstellen, dass der Netzstecker zugänglich ist.
- Den Netzstecker nicht am Netzkabel aus der Steckdose ziehen.

1.3 Sicherheit zu bestimmten Personengruppen

Das Gerät darf von Kindern ab 8 Jahren sowie von Personen, deren physische, sensorische oder mentale Fähigkeiten beeinträchtigt sind, oder die einen Mangel an Erfahrung und/oder Wissen vorweisen, bedient werden. Jedoch müssen sie dabei beaufsichtigt oder bezüglich des sicheren Gebrauchs des Geräts unterwiesen werden und die möglichen Gefahren verstanden haben.

Reinigung und Wartung des Geräts dürfen von Kindern nur unter Beaufsichtigung eines Erwachsenen durchgeführt werden.

Kinder beaufsichtigen, um sicherzustellen, dass sie nicht mit dem Gerät spielen.



STRANGULATIONSGEFAHR DURCH STROMKABEL!

Kinder unter 8 Jahren vom Netzkabel des Geräts fernhalten.



ERSTICKUNGSGEFAHR DURCH VERPACKUNGSMATERIALIEN!

Kinder von den Verpackungsmaterialien fernhalten.



ERSTICKUNGSGEFAHR DURCH ALTGERÄT!

Spielende Kinder können sich im Gerät einsperren oder in andere lebensgefährliche Situationen geraten.

- Vorhandene Schnapp- und Riegelschlösser entfernen oder zerstören.
- Kinder nicht mit dem Gerät spielen lassen.
- Kinder in der Nähe des Altgeräts immer beaufsichtigen.

1.4 Restgefahren



GEFAHR



STROMSCHLAGGEFAHR!

- Den Netzstecker am Netzkabel beim Einstecken und Herausziehen nie mit feuchten oder nassen Händen anfassen.
- Das Gerät nur nach Angaben der Gebrauchsanweisung montieren und anschließen.
- Im Notfall sofort den Netzstecker aus der Steckdose ziehen.
- Vor jedem Reinigungs- oder Wartungseingriff den Netzstecker aus der Steckdose ziehen.
- Ein beschädigtes Netzkabel unverzüglich durch unseren Kundendienst ersetzen lassen.
- Sind Netzkabel oder Netzstecker beschädigt, Gerät nicht mehr benutzen.
- Außer den in dieser Gebrauchsanweisung beschriebenen Reinigungs- und Wartungsarbeiten keine Eingriffe am Gerät vornehmen.



WARNUNG



BRANDGEFAHR!

Bei unzureichender Luftzirkulation kann sich ein Wärmestau bilden, wodurch ein Brand entstehen kann.

- Vorgeschriebene Abstände für die Geräterückwand, -seite und -oberkante unbedingt einhalten (Siehe Kapitel Mindestabstände).
- Kompressor und Verflüssiger (modellabhängig) frei von Staub und Gegenständen halten.

1.5 Gefahren durch Kältemittel



WARNUNG

GESUNDHEITSGEFAHR!

Ist der Kältekreislauf beschädigt, tritt das Kältemittel R600a aus. Das Kältemittel ist bei Kontakt mit den Augen und beim Einatmen gesundheitsschädlich.



WARNUNG



ENTZÜNDLICHES GAS!

EXPLOSIONS- UND BRANDGEFAHR!

Im Kältemittel-Kreislauf des Gerätes befindet sich das Kältemittel Isobutan (R600a), ein Naturgas mit hoher Umweltverträglichkeit, das brennbar ist.

- Eingriffe in das Kältesystem sind nur autorisierten Fachkräften erlaubt.
- Kältekreislauf nicht beschädigen, z.B. durch Aufstechen der Kältemittelkanäle mit scharfen Gegenständen, Abknicken von Rohrleitungen.
- Beim Transportieren, Aufstellen, Warten und Entsorgen des Gerätes keine Teile des Kältekreislaufes beschädigen.
- Damit im Falle eines Lecks im Kältemittel-Kreislauf kein zündfähiges Gas-Luft-Gemisch entstehen kann, muss der Aufstellraum laut Norm EN 378 eine Mindestgröße von 1 m³ je 8 g Kältemittel haben. Die Menge an Kältemittel im Kühlgerät steht auf dem Typenschild.

Vorgehen bei beschädigtem Kältekreislauf:

- ✓ Offenes Feuer und Zündquellen unbedingt vermeiden.
- ✓ Den Raum, in dem das Gerät steht, gut durchlüften.
- ✓ Den Kundendienst kontaktieren.

2 Aufstellen und Anschließen

Vor dem Aufstellen und Anschließen des Geräts sicherstellen, dass

- das Gerät vom Stromnetz getrennt ist (siehe Kapitel Restgefahren) und
- die Aufstellbedingungen erfüllt sind (siehe Kapitel Mindestabstände).

Gerät auspacken

Die Verpackung muss unbeschädigt sein. Das Gerät auf Transportschäden überprüfen. Ein beschädigtes Gerät auf keinen Fall anschließen. Im Schadensfall an den Lieferanten wenden.



VERLETZUNGSGEFAHR UND SACHSCHADEN!

- Transport immer mit einer zweiten Person durchführen.
- Verpackungsmaterial nicht mit einem scharfen Gegenstand, z.B. Teppichmesser durchtrennen.

Transportschutz entfernen

Das Gerät sowie Teile der Innenausstattung sind für den Transport geschützt.

- ✓ Alle Klebestreifen auf der rechten und linken Seite der Gerätetür entfernen.
- ✓ Alle Klebebänder und Verpackungsteile aus dem Innenraum des Gerätes entfernen.
- ✓ Kleberückstände mit Laugenwasser entfernen.

Auf dem Gerät können sich Sticker mit Warnhinweise befinden. Diese unbedingt beachten und nicht vom Gerät entfernen.

2.1 Gerät Aufstellen

Das Gerät

- entsprechend den vorgeschriebenen Mindestabständen aufstellen.
- in einem gut belüfteten und trockenen Raum aufstellen, dessen Umgebungstemperatur der Klimaklasse entspricht, für die das Gerät ausgelegt ist.

ACHTUNG

SACHSCHADEN!

Das Gerät nach dem Transport für 12 Stunden stehen lassen, damit sich das Kältemittel im Kompressor sammeln kann. Das Nichtbeachten könnte den Kompressor beschädigen und damit zum Ausfall des Gerätes führen. Der Garantieanspruch erlischt in diesem Fall.

KLIMAKLASSE	TEMPERATURBEREICH
(SN) erweiterte gemäßigte Zone	+10 °C bis +32 °C
(N) gemäßigte Zone	+16 °C bis +32 °C
(ST) subtropische Zone	+16 °C bis +38 °C
(T) tropische Zone	+16 °C bis +43 °C

Mindestabstände für Be- und Entlüftung

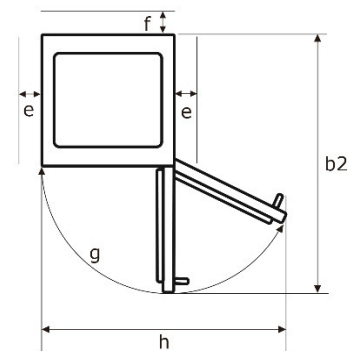
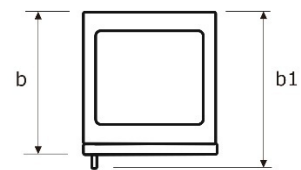
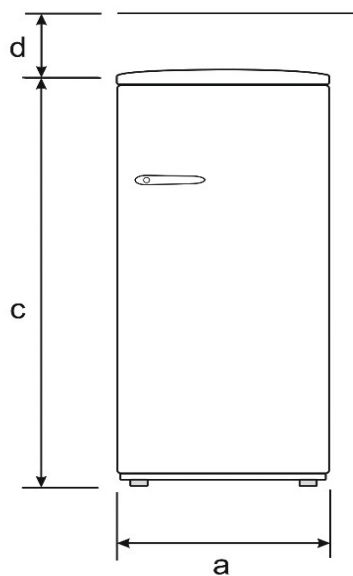
Die Luftzirkulation an der Geräterückwand, -seite und -oberkante beeinflusst den Energieverbrauch und die Kühlleistung (je nach Modell). Unbedingt die Mindestabstände für die Belüftung des Gerätes einhalten, die in der nachfolgenden Zeichnung aufgeführt sind. Bei Nichteinhalten der Mindestabstände kann die gestaute Luft nicht ableiten und der Kompressor ist durchgehend in Betrieb, was die Lebensdauer des Gerätes verkürzt.



- ✓ Nichtbeachten der Mindestabstände erhöht den Stromverbrauch.
- ✓ Wenn die gestaute Wärme ums Gerät nicht ableiten kann, ist die Funktion des Gerätes beeinträchtigt.
- ✓ Zur Erreichung der angegebenen Energieklasse die oben genannten Abstände einhalten.

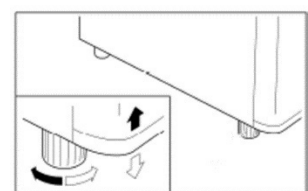
Gerätemaße in mm und Grad

a	b	b1	b2	c	d	e	f	g	h
550	615	625	1165	875	100	50	30	130 °	1090



2.2 Nivellieren

Bei geringfügig unebener Auflagefläche das Gerät mit den vorderen Füßen ausgleichen.



3 Inbetriebnahme

Das Gerät sowie die Teile der Innenausstattung vor Inbetriebnahme gründlich reinigen (s. Kapitel „Wartung und Pflege“).

- Die Temperaturstufe je nach Umgebungstemperatur (Aufstellort), bei Änderung der Bestückung oder bei häufigem Öffnen der Gerätetür anpassen.
- Bei sehr hohen sommerlichen Temperaturen den Temperaturregler auf eine höhere Stufe stellen, um die gewünschte Kühltemperatur zu halten.
- Für den optimalen Energieverbrauch die Glasablagen / Schubladen, im Gerät so belassen wie abgebildet (siehe Abb. Lebensmittel richtig lagern).

3.1 Gerät ein-/ausschalten

1. Gerät am Strom anschließen.
→ Bei Öffnen der Gerätetür schaltet sich die Innenbeleuchtung ein.
2. Zum Einschalten des Gerätes den Temperaturregler von „0“ nach rechts auf die gewünschte Kühltemperatur drehen. Der Temperaturregler befindet sich an der rechten Seite im Geräteinnenraum des Gerätes.
3. Zum Ausschalten des Gerätes den Temperaturregler auf „0“ drehen.

ACHTUNG

SACHSCHADEN!

Gerät nicht unmittelbar nach einem Stromunterbruch einschalten. Mögliche Überlastung des Kompressors oder Durchbrennen der Sicherung.

Temperatur einstellen

Die Temperatur hängt von bestimmten Faktoren ab, wie z.B. Aufstellungsort, Häufigkeit des Öffnens der Gerätetür oder wie das Gerät beladen ist.

- Die Innentemperatur des Gerätes mit dem Drehknopf regeln.
- Bei Erstbetrieb den Temperaturregler auf die höchste Stufe stellen.
- Nach ca. 2 Stunden hat das Gerät seine normale Betriebstemperatur erreicht und ist einsatzfähig.
- Den Temperaturregler auf eine mittlere Stufe zurückstellen.

Die Temperatur so einstellen, dass das Gerät nicht ständig - ohne Abtauphase - kühlt. Die Temperatur im Kühlschrank sinkt (auf unter 0 °C) und Getränke und frische Lebensmittel gefrieren. Durch die Vereisung der Rückwand nimmt der Energieverbrauch sehr stark zu und die Effizienz des Gerätes sinkt.

Die kälteste Position im Kühlraum lokalisieren

Das nebenstehende Symbol zeigt im Kühlschrank (oberhalb der Glasablage über die Gemüseschale) ca. 8 cm von der Rückwand entfernt, mind. 4 °C und kälter an.

- Wenn „OK“ nicht ersichtlich ist, ist die Durchschnittstemperatur in diesem Bereich zu hoch (warm) eingestellt.
- Den Temperaturregler auf eine kältere Stufe stellen. Den Temperaturregler nur Schrittweise ändern und bis zur erneuten Prüfung ca. 12 Stunden warten.
- Wenn auf dem Sticker „OK“ ersichtlich ist, bedeutet dies:

der Temperaturregler ist richtig eingestellt
die Temperatur im Gerät ist korrekt



- Um die Temperatur in diesem Bereich zu halten, die bereits gewählte Temperatur nicht verstellen.
- In Kühlgeräten mit integrierter Ventilator-Funktion oder NoFrost-Modellen ist der Sticker nicht angebracht, weil bei diesen Geräten die Temperatur im Innenraum gleichmäßig ist.
- Der Sticker „OK“ ist nur für die Verwendung in diesem Gerät vorgesehen.
- Bleibt die Anzeige weiß, ist die Temperatur zu hoch (warm). In diesem Fall den Temperaturregler um eine Position erhöhen (kälter) und ca. 12 Stunden warten.
- Nach dem Beladen des Gerätes und Öffnen der Gerätetür kann sich die Anzeige für einige Sekunden verstellen.

3.2 Lebensmittel richtig lagern

Eine ordnungsgemäße Lagerung kann zum Erhalt der Lebensmittelqualität beitragen.



GESUNDHEITSGEFAHR!

Ist das Gerät abgeschaltet oder ist der Strom ausgefallen, sind die Lebensmittel nicht ausreichend gekühlt. Eingelagerte Lebensmittel können an- oder auftauen und verderben. Bei Verzehr der an- oder aufgetauten Lebensmittel besteht die Gefahr einer Lebensmittelvergiftung.

- Nach einem Stromausfall prüfen, ob die eingelagerten Lebensmittel noch genießbar sind.
- Eingefrorene Lebensmittel, die nach einem Stromausfall erkennbar angetaut sind, entsorgen.
- Keine Lebensmittel einfrieren, die schon einmal an- oder aufgetaut sind.

Der Kühlraum eignet sich zum Lagern von frischen Lebensmitteln und Getränken.

Bei der Lagerung im Kühlraum folgendes beachten:

- Nur einwandfreie Lebensmittel verwenden.
- Den Zeitraum zwischen dem Kauf und dem Einlegen der Lebensmittel in das Gerät so kurz wie möglich halten.
- Frisches Fleisch und frischen Fisch nur gut verpackt in Schutzfolie oder luftdichten Behältern an der kältesten Stelle im Gerät für maximal 1 bis 2 Tage lagern. Den Kontakt mit gekochten Speisen vermeiden.
- Kontamination von Lebensmitteln mit rohem Fleisch und rohem Fisch vermeiden. Fleischsaft darf nicht mit anderen Lebensmitteln in Berührung kommen.
- Kartoffeln, Zwiebeln, Knoblauch, Tomaten, Bananen und Avocados nicht im Kühlschrank lagern - und wenn, nur kurzfristig und gut verpackt.
- Nahrungsmittel vor dem Aufbewahren abdecken; insbesondere kalte Gerichte, gekochte Nahrungsmittel und Nahrungsmittel, die Gewürze enthalten.
- Warme Speisen erst nach dem Abkühlen in den Kühlschrank stellen.
- Erhöhte Temperatur im Gerät lässt Lebensmittel schneller verderben. Zur optimalen Lebensmittelkonservierung ist die mittlere Temperaturstufe am besten geeignet.
- Nahrungsmittel so in den Kühlschrank stellen, dass die Luft frei im Fach zirkulieren kann.
- Bei der Lagerung von Flaschen im Flaschenfach der Innentür darauf achten, dass sie nicht zu schwer sind; das Fach könnte sich von der Tür lösen.
- Kinder im Alter von 3 bis 8 Jahren dürfen das Gerät be- und entladen.

Inbetriebnahme

Zum Verpacken eignen sich:

- Für Lebensmittel geeignete Frischhaltebeutel und -folien
- Spezielle Hauben aus Kunststoff mit Gummizug
- Aluminiumfolie

Um größere Mengen im Kühl-/Gefrierraum zu lagern, sind die Glasablagen abnehmbar.

1. Glasablagen hinten anheben und nach vorne ziehen.
Oder
2. Glasablagen nach oben oder unten abschwanken und herausnehmen.

Die Glasablage über der Gemüseschale verbleibt immer in der gleichen Stellung, um eine korrekte Luftzirkulation zu gewährleisten.

Beim Kühlen von frischen Lebensmitteln folgenden Hinweis beachten:

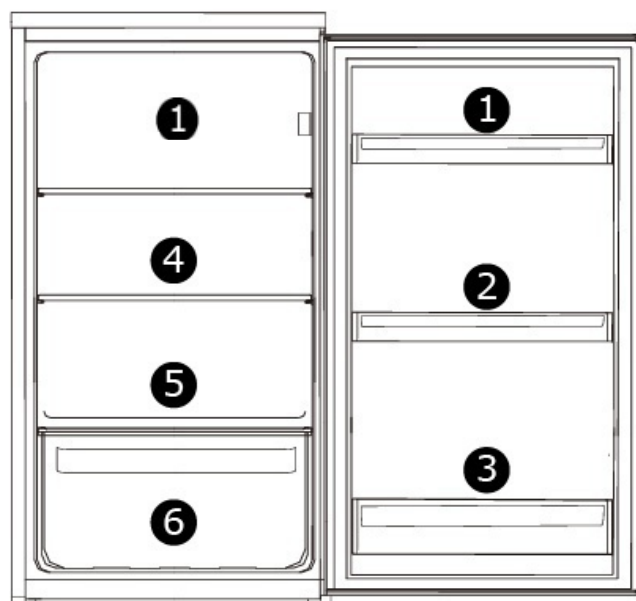


Sind Gerätetüren längere Zeit offen, führt dies zu einer erheblichen Temperaturerhöhung in den Fächern des Gerätes. Eingelagerte Lebensmittel können dadurch schneller verderben.

Übersicht Lagerempfehlungen Kühlraum

Kühlraum

- ① Streichzarte Butter und Käse im oberen Türfach platzieren, hier ist die Temperatur am wärmsten.
- ② Angebrochene Gläser, Konserven und Eier im mittleren Türfach platzieren.
- ③ Getränke und Flaschen im großen unteren Türfach platzieren. Volle Behälter nah am Scharnier platzieren, um die Belastung zu verringern.
- ④ Gekochtes und gebackenes Essen auf dem Glasregal platzieren.
- ⑤ Fisch und Fleisch auf der Glasablage über der Gemüseschublade platzieren, hier ist die Temperatur am kältesten.
- ⑥ Gemüse und Obst in der Gemüseschublade platzieren.



Energie sparen

- Gerät nicht in der Nähe von Herden, Heizkörpern oder anderen Wärmequellen aufstellen. Bei hoher Umgebungstemperatur läuft der Kompressor häufiger und länger und führt zu erhöhtem Energieverbrauch.
- Auf ausreichende Be- und Entlüftung am Gerätesockel, an den Geräteseiten und an der Geräterückseite achten. Lüftungsöffnungen niemals abdecken. Die Abstandsmaße beachten (s. Kapitel „**Gerät Aufstellen**“).
- Für einen größeren Stauraum (z.B. bei großem Kühlgut) die mittleren Ablagen/Schubladen entfernen. Die oberen und unteren Ablagen/Schubladen bei Bedarf als letzte herausnehmen.
- Ein gleichmäßig gefülltes Kühlabteil trägt zur optimalen Energienutzung bei. Leere oder halbleere Abteile vermeiden.
- Keine warmen Speisen in den Kühlschrank stellen. Speisen erst abkühlen lassen.
- Gefrorenes im Kühlschrank auftauen lassen. Die Kälte des Gefriergutes vermindert den Energieverbrauch im Kühlabteil und erhöht somit die Energieeffizienz.
- Temperatur nicht kälter als notwendig einstellen. Das trägt zu einer optimalen Energienutzung bei.
- Türdichtungen des Gerätes müssen vollkommen intakt sein, damit die Türen richtig schließen und sich der Energieverbrauch nicht unnötig erhöht.
- Gerät nur öffnen, wenn es erforderlich ist und dann nur so kurz wie möglich. Der Energieverbrauch und die Temperatur im Gerät können ansteigen, wenn die Gerätetür häufig oder lange geöffnet wird bzw. nicht korrekt verschlossen ist.

4 Wartung und Pflege

Aus hygienischen Gründen das Gerät außen und innen, einschließlich Türdichtung und Innenausstattung, regelmäßig reinigen.

Vor allen wartungs- und Pflegetätigkeiten sicherstellen, dass das Gerät vom Stromnetz getrennt ist (siehe Sicherheitskapitel → Stromschlag).

VORSICHT

VERLETZUNGSGEFAHR!

- Keine elektrischen Heizgeräte, offene Flammen, Messer o. ä. zum Abtauen benutzen.
- Das Gerät nie mit Dampfreinigungsgeräten reinigen. Feuchtigkeit könnte in elektrische Bauteile gelangen.
- Steht der Temperaturregler auf „0“, ist die Kühlung ausgeschaltet, der Stromkreislauf bleibt hingegen aufrechterhalten.

ACHTUNG

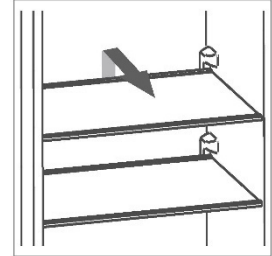
SACHSCHADEN!

- Keine scheuernden, aggressiven Reinigungsmittel benutzen.
- Keine kratzenden Schwämme verwenden.
- Ätherische Öle und organische Lösungsmittel, z. B. Saft von Zitronen- oder Apfelsinenschalen, Buttersäure oder Reinigungsmittel, die Essigsäure enthalten, können Kunststoffteile angreifen. Solche Substanzen nicht mit den Geräteteilen in Kontakt bringen.

4.1 Gerät reinigen

1. Kühlgut herausnehmen. Alles abgedeckt an einem kühlen Ort lagern.

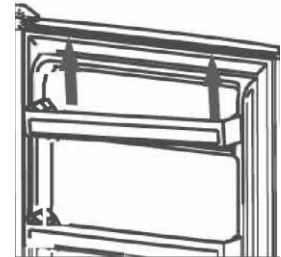
2. Glasablagen zum Reinigen etwas nach oben anheben und herausziehen, bis sie sich nach oben oder unten abschwanken und herausnehmen lassen.



3. Türfächer nach oben schieben und herausnehmen.

4. Gerät einschließlich Türdichtung und Innenausstattung mit einem Lappen und lauwarmem Wasser unter Zugabe von etwas handelsüblichem Geschirrspülmittel reinigen.

5. Mit klarem Wasser nachwischen und trockenreiben.



6. Tauwasser-Ablaufloch überprüfen. Regelmäßig mit Hilfe von Wattestäbchen reinigen.

7. Die gereinigten Glasablagen, Türfächer, Schubladen etc. einsetzen.

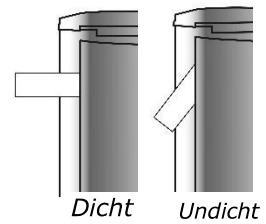
8. Sicherstellen, dass der Innenraum des Gerätes vollkommen trocken ist.

9. Gerät am Stromnetz anschließen und einschalten.

4.2 Gerätürdichtung reinigen / wechseln

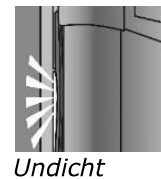
Luftdichtheit der Dichtungen von Tür oder Deckel prüfen

1. Ein ausreichend langen Papierstreifen von 50 mm Breite und 0,6 mm -Dicke an verschiedenen Stellen des Gerätes einklemmen.
→ Lässt sich das Papier mit einem leichten Widerstand durchziehen, ist die Gerätürdichtung dicht. *(Die Prüfung der Dicke des verwendeten Papiers wird nach ISO 534 durchgeführt)*



Oder

2. Eine Taschenlampe auf eine Glasablage im Gerät stellen, Licht in Richtung der Gerätürdichtung ausrichten und Tür schließen. Scheint kein direktes Licht durch, ist die Gerätürdichtung dicht.
3. Scheint direktes Licht durch die geschlossene Tür, ist die Gerätürdichtung undicht.



Gerätürdichtung auswechseln

1. Lebensmittel aus dem Gerät nehmen.
2. Gerätürdichtung aus dem Gerät herausziehen.
3. Gerätür wie üblich reinigen.
4. Neue Gerätürdichtung in die Spalten einsetzen.
5. Die Gerätürdichtung zuerst in die Ecken einstecken und mit dem Daumen nach drücken / streichen.
6. Falls die Gerätürdichtung nicht überall gleichmäßig anliegt: vorsichtig mit einem Haartrockner die entsprechenden Stellen anwärmen und mit den Fingern etwas herausziehen.



- Gerätürdichtungen regelmäßig auf Verschmutzungen und Beschädigungen kontrollieren.
- Fett und Öl macht die Gerätürdichtungen porös und spröde. Wenn Fett oder Öl an Türdichtungen gelangt ist: Gerätürdichtungen sofort mit einem Lappen und lauwarmem Wasser unter Zugabe von etwas handelsüblichem Geschirrspülmittel reinigen.

4.3 Abtauen

Automatisches Abtauen im Kühlraum

Der Kühlbereich ist mit einer Abtau-Automatik ausgestattet. Reif und Eis taut automatisch ab. Das Tauwasser fließt durch die Rinne in das Abtauloch, auf der Rückseite des Gerätes in eine Tauwasserschale ab. Durch die Wärme des Motors verdunstet das Tauwasser.



- Läuft das Tauwasser aus dem Ablaufkanal zum Auffangbehälter nicht richtig ab, prüfen, ob der Ablaufkanal verstopft ist (s. Kapitel „Fehler beheben“).
- Es darf kein Wasser auf dem Boden stehen oder mit elektrischen Teilen in Berührung kommen.

4.4 Leuchtmittel (LED)



Sie können die defekte (LED)-Glühbirne durch eine neue (LED)-Glühbirne mit der gleichen Stärke ersetzen. Wenden Sie sich im Zweifelsfall an die Serviceabteilung, um sich beraten zu lassen.

4.5 Gerät außer Betrieb nehmen

Zum Abschalten des Gerätes den Netzstecker ziehen oder Sicherung abschalten bzw. herausdrehen.

- ✓ Lebensmittel entnehmen.
- ✓ Netzstecker ziehen oder Sicherung abschalten bzw. herausdrehen.
- ✓ Gerät abtauen und gründlich reinigen (s. Kapitel „Wartung und Pflege“).
- ✓ Gerätetür geöffnet lassen, um Geruchs- und Schimmelbildung zu vermeiden.

5 Betriebsgeräusche / Fehler beheben

Reparaturen an elektrischen Geräten ausschließlich vom Kundendienst ausführen lassen (s. Kapitel „Kundendienst“). Eine falsch bzw. nicht fachgerecht durchgeführte Reparatur kann Gefahren für den Benutzer herbeiführen.

Bei einer nicht fachgerecht durchgeführten Reparatur erlischt der Garantieanspruch.

Betriebsgeräusche

GERÄUSCHE	GERÄUSCHART	URSACHE / BEHEBUNG
Normale Geräusche	Murmeln	Wird vom Kompressor verursacht, wenn er in Betrieb ist.
	Flüssigkeitsgeräusch	Entsteht durch die Zirkulation des Kältemittels im Aggregat.
	Klickgeräusche	Der Temperaturregler schaltet den Kompressor ein oder aus.
Störende Geräusche	Flaschengeräusche	Einen Sicherheitsabstand zwischen den Flaschen und anderen Behältern lassen.
	Vibriieren des Verflüssigers (nur bei sichtbarem Verflüssiger an der Geräterückseite)	Prüfen, ob der Verflüssiger an der Geräterückseite locker ist. Verflüssiger befestigen.

Fehler beheben

STÖRUNG	MÖGLICHE URSACHEN	MASSNAHMEN
Innenbeleuchtung funktioniert nicht, aber Kompressor läuft.	(LED)Leuchtmittel ist defekt.	(LED)Leuchtmittel auswechseln (s. Kapitel 4.4).
Es steht Wasser im Gerät.	Tauwasser-Ablaufloch ist vollständig geschlossen.	Tauwasser-Ablaufloch reinigen, z. B. mit einem Wattestäbchen.
Kühlgruppe läuft zu häufig an und zu lange.	Gerätetür wird zu oft geöffnet.	Nicht unnötig die Gerätetür öffnen.
	Luftzirkulation um das Gerät ist behindert.	Die Umgebung des Gerätes freilassen.
Gerät kühlt nicht.	Gerät ist ausgeschaltet oder wird nicht mit Strom versorgt.	Stromversorgung und Sicherungen überprüfen. Prüfen, ob der Netzstecker richtig in der Steckdose steckt. Prüfen, ob Spannung an der Steckdose anliegt.
	Temperaturregler steht auf "0".	Temperaturregler-Einstellungen prüfen.
	Umgebungstemperatur ist zu niedrig.	(s. Kapitel 2.1)
Seitenwand ist sehr warm (nur für Modelle mit eingeschäumtem Verflüssiger).	Der Verflüssiger gibt warme Luft an die Umgebung ab. Bei zu hoher Umgebungstemperatur kann ein Wärmestau entstehen. Sobald die Umgebungstemperatur gesunken ist, kühlt das Gerät wieder normal. Unbedingt die Abstände einhalten (s. Kapitel 2.1).	Keine Maßnahmen notwendig.
Sticker „OK“ erscheint nicht.	Durchschnittstemperatur in diesem Bereich zu hoch eingestellt.	Den Temperaturregler auf eine kältere Stufe stellen. Den Temperaturregler nur Schrittweise ändern und bis zur erneuten Prüfung ca. 12 Stunden warten.

<p>An der hinteren Innenwand bildet sich eine Reif- oder Eisschicht.</p>	<p>Hohe Raumtemperaturen (wie z.B. an heißen Sommertagen) und eine hohe Temperaturregler-Einstellung können zu fortdauerndem Kühlbetrieb führen. Der Kompressor muss kontinuierlich laufen, um die eingestellte Temperatur im Gerät beizubehalten. Das Gerät ist nicht in der Lage automatisch abzutauen, da dies nur möglich ist, wenn der Kompressor nicht läuft (s. Kapitel „Abtauen“).</p>	<p>Den Temperaturregler auf eine niedrigere Stufe drehen. Der Kompressor wird wie gewöhnlich an- und ausgehen und das automatische Abtauen wird fortgesetzt.</p>
--	--	--

6 Ersatzteile / Kundenservice

Service →

EXQUISIT www.domest.nl - zie service
Tel. 0314 - 362244 (optie 2)
Fax. 0314 - 378232
E-mail: service@domest.nl

exquisit 
domestic and professional appliances

Importeur →

DOMEST MULTIBRAND SALES & SERVICES B.V.
J.F. Kennedylaan 101b 7001CZ Doetinchem NL
Tel. 0314 - 362244
Fax 0314 - 378232
E-mail: service@domest.nl

DOMEST 
domestic and professional appliances
**MULTIBRAND
SALES & SERVICES**

7. Garantiebedingungen

1. Diese Garantiebedingungen gelten ausschließlich für den ursprünglichen Käufer und für den privaten Gebrauch in den Beneluxländern. Im Falle eines Weiterverkaufs von Benutzer zu Benutzer erlischt die Garantie. Die Garantie gilt nur, wenn im Garantiefall dieser Garantieschein zusammen mit der Original-Kaufrechnung vom Erstkäufer vorgelegt wird.
2. Keine Garantie gilt für Defekte, die durch Beschädigung, grobe oder unsachgemäße Behandlung, Nachlässigkeit seitens des Anwenders, Verwendung des Gerätes bei falscher Spannung oder Verwendung für einen anderen als den angegebenen Zweck verursacht wurden. Die Garantie kann auch nicht in Anspruch genommen werden, wenn das Typenschild mit der Seriennummer geändert oder entfernt wurde und wenn das Gerät von nicht fachkundigen Personen bearbeitet wurde.
3. Von der Garantie ausgeschlossen sind: Glas, Glühbirnen, Kunststoff/Metallteile oder Zubehör (Filter, Gitter, Schalenträger etc.), Drahtkörbe und/oder Abtrennungen, Lack- und/oder Emailleschäden.
4. Die Garantie gilt ab Kaufdatum der Original-Kaufrechnung vom Erstkäufer und beinhaltet: Zwei Jahre Garantie auf das gesamte Gerät und die elektrischen Komponenten wie Thermostat, Thermoschutz, Relais, Lüfter, Transformator, Schalter usw. mit Ausnahme der unter 4. genannten Sachen.
5. Die Garantie umfasst nur den Ersatz von defekten oder beschädigten Teilen und zugehörige Arbeitskosten, soweit wir nach diesen Garantiebedingungen die Verantwortung dafür übernommen haben.
6. Transport- und/oder Verpackungskosten sowie das Transportrisiko (bei Geräten, die nur in unserer eigenen Werkstatt repariert werden können) fallen nicht unter die Garantie und gehen zu Lasten des Anwenders. Für Details, sehen Sie auch unsere 'Exquisit Servicebedingungen', in denen u.a. die Berechnung der Anfahrtskosten und Arbeitskosten, wenn zutreffend, erklärt werden.
7. Achtung: Die Reparatur- und Material kosten die nicht von der Garantie abgedeckt sind, müssen direkt in bar bezahlt werden. Wenn eine Fakturierung der Mechaniker kosten gewünscht wird, erhöht sich der Rechnungsbetrag mit zusätzlichen Administrationskosten.
8. Wir sind nicht verantwortlich für Arbeiten oder Reparaturkosten, die nicht in unserem Auftrag von Dritten durchgeführt wurden. Wir sind auch nicht verantwortlich für Kosten und / oder Folgen, gleich welcher Art, die sich direkt oder indirekt aus einer Störung, einem Defekt oder einer unsachgemäßen Verwendung des Gerätes durch einen Dritten ergeben, der nicht im Auftrag von Exquisit oder dessen Importeur handelt.
9. Durch den Austausch von Teilen wird die ursprüngliche Garantiezeit nicht verlängert!

Exquisit Servicebedingungen

1. Nehmen Sie bei Erhalt beschädigte Geräte nicht in Betrieb, sondern melden Sie dies sofort Ihrem Lieferanten. Eine Rücknahme von beschädigten, gebrauchten Geräten ist nicht möglich!
2. Während der ersten 24 Monate nach dem Kaufdatum auf der Originalrechnung vom Erstkäufer werden in Fällen, die unter diese Garantie fallen, keine Kosten für Serviceleistungen berechnet.
3. Ab zwei Jahren nach dem Kaufdatum auf der Originalrechnung vom Erstkäufer wird berechnet: a. die Anfahrtskosten
b. die Arbeitskosten
4. Im Falle eines Mechanikerbesuchs sind alle Kosten und verbrauchten Materialien, falls zutreffend, unter Berücksichtigung der in Punkt 7-8 der Garantiebedingungen und in den Punkten 2-4 der Exquisit-Servicebedingungen genannten Regelungen, unabhängig von der Art der Arbeit, sofort in bar zu bezahlen.
5. Ein eventueller Versand von Teilen geschieht immer unter dem Vorbehalt der Vorauszahlung
6. Achtung: Wenn 4 oder mehr Geräte, die für die Verwendung in ein und derselben Küche bestimmt sind, auf der ursprünglichen Kaufrechnung vom Erstkäufer gelistet sind, endet die gesamte Garantie 5 Jahre nach dem Datum auf dieser ursprünglichen Kaufrechnung, und alle Kosten werden gemäß den unter Punkt 7-8 genannten Richtlinien berechnet. Sind weniger als 4 Geräte auf der Originalkaufrechnung vom Erstkäufer gelistet, endet die gesamte Garantie 2 Jahre nach dem Datum auf dieser Originalkaufrechnung und alle Kosten werden gemäß den Richtlinien unter Punkt 8 berechnet.

Service → EXQUISIT www.domest.nl - zie service
Tel. 0314 - 362244 (optie 2)
Fax. 0314 - 378232
E-mail: service@domest.nl

exquisit 
domestic and professional appliances

Käufer → Name _____
Adresse _____
Ort _____
Kauf _____

Importeur → DOMEST MULTIBRAND SALES & SERVICES B.V.
J.F. Kennedylaan 101b 7001CZ Doetinchem NL
Tel. 0314 - 362244
Fax 0314 - 378232
E-mail: service@domest.nl

DOMEST 
domestic and professional appliances
**MULTIBRAND
SALES & SERVICES**

8 Entsorgung

Verpackung entsorgen



Die Verpackung sortenrein entsorgen. Pappe und Karton zum Altpapier und Folien in die Wertstoffsammlung geben.

Altgerät entsorgen



Das Gerät ist mit dem hier abgebildeten Symbol gekennzeichnet, lt. Vorgabe der Europäischen Entsorgungsvorschrift 2012 / 19 / EU.



Die Richtlinie trägt zur ordentlichen Entsorgung des Gerätes und zur Rückgewinnung von Sekundärrohstoffen bei.

Altgeräte dürfen nicht in den Hausmüll!

Jeder Verbraucher ist gesetzlich verpflichtet, Altgeräte getrennt vom Hausmüll zu entsorgen.

Zum Vermeiden von negativen Auswirkungen auf die Umwelt Altgeräte in der Verkaufsstelle oder bei einer kommunalen Sammelstelle zum fachgerechten Verwerten abgeben.

Altgeräte vor der Entsorgung unbrauchbar machen:

- Netzstecker aus der Steckdose ziehen.
- Stecker vom Netzkabel trennen.
- Keine Teile des Kältekreislaufes beschädigen (siehe Kapitel 2 „Kältemittel“).

Manuel d'utilisation

Réfrigérateur rétro

RKS120-V-H-160F



Tables des matières

Instructions de sécurité.....	page 2
Description du produit.....	page 16
Installation.....	page 17
Utilisation quotidienne.....	page 19
Problèmes & Solutions	page 26
Services & Conditions de garanties	page 27

Dans l'intérêt de votre sécurité et pour garantir une utilisation correcte de l'appareil, **lisez attentivement ce manuel d'utilisation, y compris les conseils et avertissements, avant d'installer et d'utiliser l'appareil pour la première fois.**



Pour éviter toute erreur ou accident, veillez à ce que toute personne qui utilise l'appareil connaisse bien son fonctionnement et ses fonctions de sécurité. Conservez ce manuel d'utilisation avec l'appareil. Si l'appareil doit être vendu ou cédé à une autre personne, veillez à remettre ce manuel au nouveau propriétaire, afin qu'il puisse se familiariser avec son fonctionnement et sa sécurité. Pour la sécurité des personnes et des biens, conservez et respectez les consignes de sécurité figurant dans ce manuel. Le fabricant décline toute responsabilité en cas de dommages dus au non-respect de ces instructions.

Sécurité des enfants et des personnes vulnérables

- Cet appareil peut être utilisé par des enfants âgés de 8 ans et plus et par des personnes ayant des capacités physiques, sensorielles ou mentales réduites ou manquant d'expérience et de connaissances si elles ont reçu une supervision ou des instructions concernant l'utilisation de l'appareil en toute sécurité et comprennent les risques encourus.

- Les enfants âgés de 3 à 8 ans sont autorisés à charger et décharger cet appareil.
- Les enfants doivent être surveillés pour qu'ils ne jouent pas avec l'appareil.
- Le nettoyage et l'entretien de l'appareil ne doivent pas être effectués par des enfants, sauf s'ils sont âgés de 8 ans et plus et s'ils sont surveillés.
- Ne laissez pas les différents emballages à portée des enfants car ils pourraient s'asphyxier.
- Si l'appareil doit être mis au rebut, veuillez à couper le câble d'alimentation électrique au ras de l'appareil pour éviter les risques d'électrocution et démontez la porte pour éviter que des enfants ne s'enferment dans l'appareil.
- Éloignez les enfants du compresseur à l'arrière de l'appareil car ils pourraient se brûler avec.
- Les enfants ne doivent pas jouer avec l'appareil, s'asseoir dessus, s'accrocher à la porte ou s'amuser avec les tiroirs de l'appareil.

- Si cet appareil est muni de fermetures magnétiques et qu'il vient remplacer un autre appareil muni d'une fermeture à ressort alors nous vous conseillons de rendre cette dernière inutilisable avant de vous en débarrasser. Ceci afin d'éviter aux enfants de mettre leur vie en danger.

Instructions générales de sécurité

⚠ Avertissement

Veillez à ce que les orifices de ventilation situés dans l'enceinte de l'appareil ou la structure intégrée, ne soient pas obstrués.

⚠ Avertissement

N'utilisez pas de dispositifs mécaniques ou autres moyens pour accélérer le processus de dégivrage autres que ceux recommandés par le fabricant.

⚠ Avertissement

N'endommagez pas le circuit de réfrigération.

⚠ Avertissement

Ne faites pas fonctionner d'appareils électriques (comme des sorbetières électriques etc.) à l'intérieur de l'appareil sauf si le fabricant en a donné l'autorisation.

⚠ Avertissement

Ne touchez pas la lampe si elle a été allumée pendant un moment car elle pourrait être brûlante ¹⁾.

⚠ Avertissement

Pour éviter les situations dangereuses liées à l'instabilité de l'appareil, fixez-le selon les instructions données !

1) Si l'appareil est muni d'une lampe.

⚠ Avertissement

Pendant l'installation et le positionnement de l'appareil, assurez-vous que le câble d'alimentation n'est pas écrasé ou endommagé.

⚠ Avertissement

Ne placez pas 1 ou plusieurs prises de courant, blocs d'alimentation ou rallonges (non raccordés à la terre) à l'arrière de l'appareil. Ceci peut provoquer une surcharge et peut-être même un incendie. Branchez l'appareil directement sur une prise murale monophasée mise à la terre avec la puissance électrique correcte, comme indiqué sur la plaque signalétique.

- Ne stockez pas dans l'appareil des substances explosives telles que des aérosols contenant des gaz propulseurs inflammables.
- Le circuit frigorifique de l'appareil contient de l'isobutane (R600a), un gaz naturel avec un haut niveau de compatibilité avec l'environnement mais qui est néanmoins inflammable.
- Faites attention lors du transport et l'installation de l'appareil à ne pas endommager les éléments du circuit de refroidissement. Évitez les flammes et les sources d'allumage. Aérez bien la pièce où se trouve l'appareil.
- Ne changez pas les spécifications de l'appareil. Si le câble d'alimentation est endommagé, il peut causer un court-circuit, un incendie et/ou une électrocution.



Ce symbole d'avertissement indique que le liquide de refroidissement et le gaz d'isolation de l'appareil sont inflammables.

- Cet appareil est destiné à être utilisé dans des applications domestiques et analogues telles que :
 - les cuisines réservées aux employés dans des magasins, bureaux et autres lieux de travail ;
 - les fermes et l'utilisation par les clients des hôtels, motels et autres bâtiments à caractère résidentiel ;
 - les hébergements de type chambres d'hôtes ;
 - la restauration et autres services (non commerciaux)

⚠ Avertissement

Les pièces électriques (câble d'alimentation, fiche, compresseur) doivent être remplacées par le service après vente ou par des personnes qualifiées.

⚠ Avertissement

L'ampoule livrée avec cet appareil est une ampoule spéciale uniquement destinée à être utilisée sur cet appareil. N'utilisez pas cette lampe pour éclairer votre habitation ¹⁾.

N'utilisez pas l'appareil sans la lampe dans la douille et veillez à ce que le couvercle de la lampe soit bien mis.

Ne fixez pas la lampe LED avec vos yeux. Si elle clignote ou si elle ne marche plus contactez le service de réparation, un électricien ou remplacez-la en suivant les instructions fournies dans ce manuel.

1) Si l'appareil est muni d'une lampe.

-
- Ne rallongez pas le câble d'alimentation.
 - Assurez-vous que la fiche n'est pas écrasée ou endommagée par l'appareil. Une fiche écrasée ou abîmée peut s'échauffer et causer un incendie.
 - Vérifiez que la prise de l'appareil est accessible.
 - Ne débranchez pas l'appareil en tirant sur le câble.
 - Si la prise murale est desserrée, ne branchez pas la fiche car il y a risque d'électrocution ou d'incendie.
 - N'utilisez pas l'appareil sans son éclairage.
 - Cet appareil est lourd, déplacez-le avec prudence.
 - Ne touchez pas avec les mains humides les surfaces givrées et les produits congelés car vous risquez des brûlures ou arrachements de la peau.
 - Évitez une exposition prolongée de l'appareil aux rayons solaires.
 - Cet appareil est livré avec une fiche conforme aux normes électriques en vigueur adaptées au courant alternatif 220-240V/50Hz. Si le voltage > 240 V, contactez notre service pour vous conseiller avec un régulateur de tension automatique.
 - Si la fiche n'est pas adaptée au réseau électrique, contactez notre SAV.

Utilisation quotidienne

- Ne posez pas d'éléments chauds sur les parties en plastique de l'appareil.
- Ne placez pas les aliments directement contre la paroi arrière de l'appareil.
- Un produit décongelé ne doit pas être recongelé ¹⁾.
- Conservez les aliments emballés conformément aux instructions de leur producteur ¹⁾.
- Respectez scrupuleusement les conseils de conservation donnés par le fabricant de l'appareil. Consultez les instructions respectives.
- Ne mettez pas de bouteilles, canettes ou briques de boissons gazeuses dans le compartiment congélateur. **Risque d'explosion !** La pression se formant à l'intérieur du contenant pourrait le faire exploser et pourrait ainsi endommager l'appareil.
- Ne consommez pas directement les bâtonnets glacés sortis du congélateur car ils peuvent provoquer des abrasions de la peau ¹⁾.
- Placez les aliments toujours bien couverts dans l'appareil. Les liquides dans des bouteilles bien fermées ou dans des bacs pour congélateur. En cas d'écoulement de liquides, il est parfois difficile de nettoyer.

1) Si l'appareil est muni d'un congélateur.

Veillez suivre les instructions suivantes pour éviter toute contamination des aliments :

- Si vous laissez la porte longtemps ouverte, la température des compartiments de l'appareil peut augmenter de façon considérable.
- Nettoyez, régulièrement, les surfaces pouvant contacter directement les aliments et le système d'évacuation de l'eau accessible.
- Lavez les réservoirs d'eau s'ils n'ont pas été utilisés pendant 48 h ; rincez le système relié au réseau d'eau si l'eau n'a pas été puisée pendant 5 jours.
- Conservez la viande crue et le poisson dans des contenants appropriés dans le réfrigérateur pour qu'ils n'entrent pas en contact les uns des autres.
- Les compartiments de congélation à deux étoiles (si l'appareil en est muni) servent à conserver les aliments préalablement congelés, à stocker ou à préparer de la crème glacée ou à faire des glaçons.
- Les compartiments de congélation à une, deux ou trois étoiles (si l'appareil en est muni) ne sont pas destinés à la conservation d'aliments frais.
- Si l'appareil est resté vide pendant longtemps, débranchez-le, laissez fondre la glace qui est à l'intérieur, nettoyez-le et laissez-le sécher en laissant la porte ouverte pour éviter que la moisissure se forme dans l'appareil.
- Quand vous transportez, déplacez ou nettoyez l'appareil, éteignez-le d'abord et débranchez-le. Ne déposez jamais l'appareil en position horizontale, à l'envers ou incliné à plus de 45°.

Nettoyage et entretien

- Avant de nettoyer ou de faire une opération d'entretien de l'appareil, veuillez l'éteindre et le débrancher.
- N'utilisez pas d'objets métalliques pour nettoyer l'appareil.
- N'utilisez pas d'objets tranchants pour gratter la couche de givre. Utilisez plutôt une spatule en plastique ¹⁾.
- Contrôlez régulièrement l'orifice d'évacuation de l'eau de givrage. Si l'orifice est bouché, l'eau coulera à l'intérieur de l'appareil ²⁾.

Installation

Important ! Avant de procéder au branchement électrique, respectez les instructions fournies dans ce manuel.

- Déballez l'appareil et vérifiez qu'il n'est pas endommagé. Ne le branchez pas s'il est endommagé. Signalez immédiatement les dommages constatés au vendeur de l'appareil. Dans ce cas, ne jetez pas l'emballage.

1) S'il y a un compartiment de congélation.

2) S'il y a un compartiment pour les aliments frais.

- Il est conseillé d'attendre au moins (2 heures en milieu froid / 5 heures en milieu chaud) avant de brancher l'appareil pour que l'huile se stabilise dans le compresseur.
- Veillez à ce que l'air circule librement autour de l'appareil pour éviter qu'il ne surchauffe. Pour assurer une ventilation suffisante, respectez les instructions d'installation de ce manuel.
- Placez l'appareil dos au mur en utilisant les entretoises éventuellement fournies pour éviter tout contact avec les parties chaudes (compresseur et condenseur) pour ainsi éviter des brûlures. Tenez compte des ventilations nécessaires.
- L'appareil ne doit pas être placé près d'un radiateur ou d'une cuisinière.
- Assurez-vous que la prise de courant est accessible après l'installation de l'appareil.
- Si vous vendez l'appareil, remettez ce manuel au nouveau propriétaire.
- Ne posez pas un autre appareil sur celui-ci



Maintenance

- Les réparations électriques nécessaires à l'entretien de l'appareil doivent être réalisées par un électricien ou par une personne qualifiée.
- Cet appareil ne doit être entretenu et réparé que par le service après vente et seules des pièces d'origine doivent être utilisées.

Économie d'énergie

- N'introduisez pas d'aliments encore chauds dans cet appareil.
- Placez les aliments de façon à ce que l'air puisse facilement circuler autour.
- Ne placez pas les aliments contre la paroi arrière de l'appareil.
- Gardez la/les porte(s) de l'appareil fermées s'il y a une panne d'électricité.
- N'ouvrez pas trop souvent la/les porte(s) de l'appareil.
- Ne laissez pas longtemps la/les porte(s) de l'appareil ouvertes.
- Ne baissez pas la température encore plus si ce n'est pas nécessaire.
- Laissez tous les accessoires, comme les tiroirs, les clayettes et/ou portes à l'intérieur de l'appareil pour économiser de l'énergie.
- Ne conservez pas de médicaments, de plasma sanguin, de préparations de laboratoires etc. dans l'appareil (Suivez les directives relatives aux dispositifs (d'aide) médicaux 2007/47/EG).
- En cas d'urgence, débranchez immédiatement l'appareil !
Veillez à ce que l'air circule librement autour de l'appareil et dans le lieu d'installation selon les instructions données dans ce manuel ! Ne déposez pas cet appareil sur d'autres appareils, sur un support instable, proche de substances inflammables, près d'une source de chaleur, directement sous les rayons solaires, dans une pièce poussiéreuse ou humide, contre un objet qui tremble ou à l'extérieur.

Protection de l'environnement

 Le circuit frigorifique et l'isolation de cet appareil ne contiennent pas de C.F.C. et ne sont donc pas nocifs pour la couche d'ozone. L'appareil ne doit pas être mis au rebut avec les ordures ménagères et les déchets urbains. La mousse d'isolation contient des gaz inflammables : l'appareil sera mis au rebut conformément aux règlements imposés par les autorités locales. Contactez votre commune ou la société de collecte des déchets de votre région pour avoir plus d'informations au sujet du recyclage de cet appareil. Veillez à ne pas détériorer le circuit frigorifique, surtout au niveau de l'échangeur thermique de l'appareil. Les matériaux utilisés dans cet appareil et portant le symbole  sont recyclables.



Ce symbole figurant sur l'appareil ou sur les documents le concernant indique qu'il s'agit d'un produit qui ne peut pas être traité comme un déchet ménager.

Déposez-le donc à un point de collecte approprié au recyclage des déchets d'équipements électriques et électroniques (DEEE).

En veillant à ce que ce produit soit traité et recyclé de façon adéquate, vous contribuez à protéger l'environnement et la santé humaine. Pour plus d'informations au sujet du recyclage de cet appareil, veuillez contacter le service de reprise et collecte de votre commune ou le magasin où vous avez acheté l'appareil.

Matériaux d'emballage

Les matériaux d'emballage portant le symbole de recyclage sont recyclables. Mettez ces matériaux d'emballage dans la poubelle adéquate pour qu'ils soient recyclés.

Avant la mise au rebut de l'appareil

1. Débranchez la prise de courant.
2. Coupez le câble de raccordement au réseau et jetez-le.



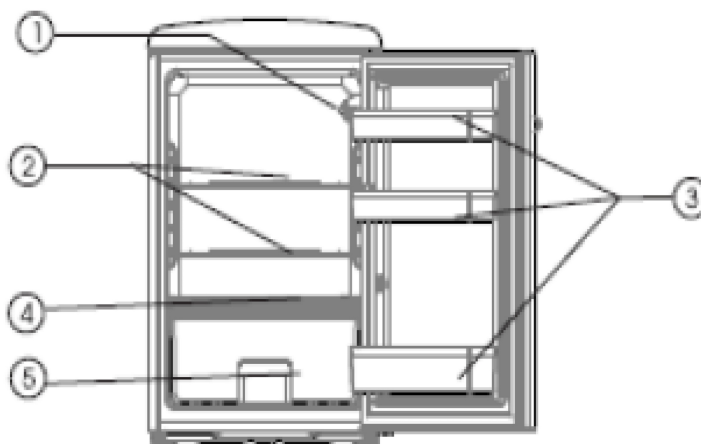
Avertissement !

Faites attention, lors de l'utilisation, l'entretien et la mise au rebut de l'appareil au symbole indiqué ci-dessus. Celui-ci peut être indiqué à l'arrière de l'appareil (sur le panneau arrière ou sur le compresseur).

C'est le symbole d'avertissement d'incendie. Il y a des matières inflammables dans le circuit de refroidissement et dans le compresseur de l'appareil. Donc gardez l'appareil loin des sources de feu pendant son utilisation, son entretien et lors de sa mise au rebut.

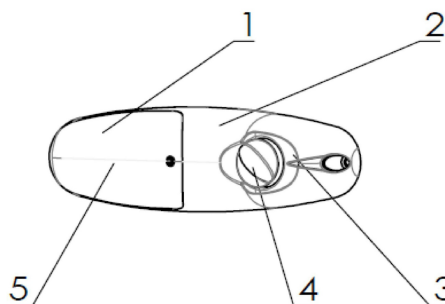
Description du produit

1. Régulateur de la température
2. Clayettes en verre
3. Balconnets de la porte
4. Clayette en verre sur bac à légumes
5. Bac à légumes

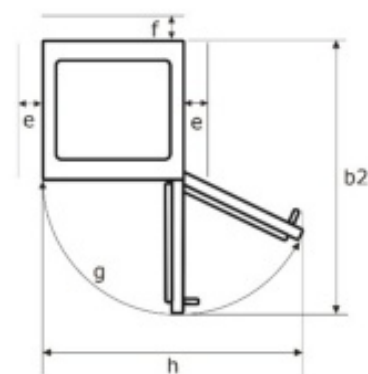
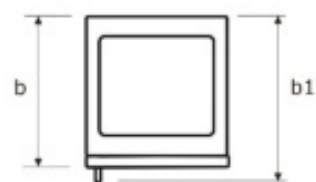
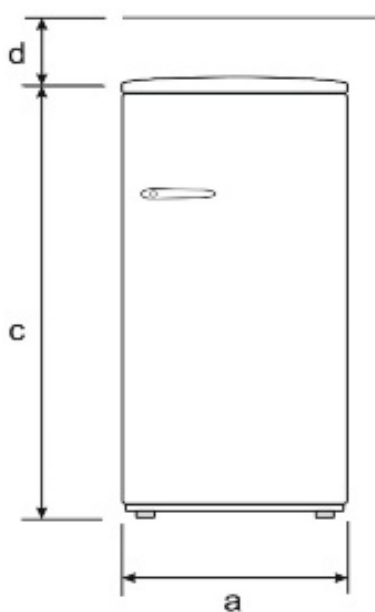


Régulateur de la température / Éclairage

1. Cache lampe
2. Boîtier
3. Niveaux de température (0-7)
4. Régulateur de température
5. (LED) Lampe



a	b	b1	b2	c	d	e	f	g	h
550	615	625	1165	875	100	50	30	130 °	1090



Installation

Positionnement

Installez l'appareil dans un endroit où les températures ambiantes respectent la classe climatique indiquée sur la plaque signalétique de l'appareil.

Classe climatique	Température ambiante
SN	+10 °C à + 32 °C
N	+16 °C à + 32 °C
ST	+16 °C à + 38 °C
T	+16 °C à + 43 °C

Emplacement

L'appareil ne doit pas être installé près d'une source de chaleur telle qu'un radiateur, une chaudière, la lumière directe du soleil, etc.

Avertissement !

L'appareil doit pouvoir être débranché à tout moment ; il est donc nécessaire que la prise reste accessible après l'installation.

Branchement

Avant de brancher l'appareil sur une prise électrique, vérifiez que la tension indiquée sur la plaque signalétique de l'appareil correspond à la tension du secteur de votre logement. L'appareil doit être raccordé à la terre. Utilisez un socle de prise de courant muni d'une borne de mise à la terre. Si la prise murale n'est pas raccordée à la terre, branchez l'appareil à une autre prise et vérifiez que la prise de terre est conforme à la réglementation en vigueur. Demandez conseil auprès d'un électricien qualifié. Le fabricant n'est pas responsable des dommages matériels ou des blessures personnelles si les normes de sécurité ci-dessus ne sont pas prises en compte. Cet appareil est conforme aux directives CEE.

Installation

Directives d'installation

Placez le réfrigérateur rétro sur une surface solide et plane. Un sol instable peut provoquer du bruit et des vibrations.

Ne placez pas votre réfrigérateur rétro à proximité d'une ou plusieurs sources de chaleur. Une température ambiante trop haute peut diminuer l'efficacité de refroidissement.

Placez le réfrigérateur rétro dans une pièce où le niveau d'humidité est faible. Les éclaboussures d'eau (de condensation) sur / contre le réfrigérateur rétro ou l'installation de l'appareil dans un endroit humide peuvent provoquer des courts-circuits et de la rouille.

Évitez les pièces exposées à des émissions de charbon, de gaz ou de fumée, car elles peuvent décolorer le réfrigérateur rétro.

Pour une bonne aération, laissez suffisamment d'espace autour du réfrigérateur rétro. Laissez au moins 50 mm d'espace entre l'arrière du réfrigérateur et le mur, et laissez aussi au moins 50 mm au-dessus de l'appareil. Laissez suffisamment d'espace pour pouvoir ouvrir correctement la porte du réfrigérateur. Ceci est impératif car pour pouvoir enlever les clayettes en verre ou bacs à légumes du réfrigérateur rétro, la porte doit pouvoir s'ouvrir à 90°.

Le fait de placer le réfrigérateur rétro sur un tapis / moquette peut décolorer ces derniers car l'appareil chauffe pendant le fonctionnement et cela peut donc provoquer une décoloration. Pour remédier à ce problème, placez une plaque en bois ou un tapis en caoutchouc entre le tapis et l'appareil.

Étapes d'installation

- Choisissez le bon endroit pour installer votre réfrigérateur rétro en respectant les instructions ci-dessus.
- Mettez le réfrigérateur rétro à niveau à l'aide des pieds réglables.
- Placez les différents équipements au bon endroit, comme indiqué dans la présentation du produit.
- Vérifiez que le joint de la porte (en caoutchouc) se ferme bien.
- Attendez 2 heures avant de brancher l'appareil et de le mettre en marche.

Utilisation quotidienne

Réglages

- Mise en marche de votre réfrigérateur rétro
- Commencez par nettoyer complètement l'appareil. Essayez l'extérieur avec un chiffon doux et sec. Essayez l'intérieur avec un chiffon humide.
- Régler le régulateur de température (thermostat) sur la position la plus élevée . Branchez l'appareil sur une prise avec mise à la terre et allumez-le.
- Après 2 heures, la température intérieure est suffisamment basse et vous pouvez donc utiliser l'appareil. Réglez maintenant la température sur un réglage moyen.

REMARQUE : Selon la température ambiante, l'appareil peut prendre 2 à 5 heures avant d'atteindre la température intérieure souhaitée. Pendant cette phase de démarrage, l'appareil peut émettre des sons de fonctionnement. Ceux-ci diminuent quand la température réglée est atteinte.

Réglage de la température

De nombreux facteurs peuvent influencer la température intérieure du réfrigérateur rétro.

- La combinaison et la quantité d'aliments emballés.
- La température et l'humidité ambiantes.
- La fréquence d'ouverture des portes et la quantité d'aliments chauds placés dans le réfrigérateur rétro.
- Pour ces raisons, il est, parfois, nécessaire d'adapter le réglage de la température en fonction de la saison et de certaines situations spécifiques.
- Le cordon d'alimentation ne doit pas être rallongé ou noué en bobine lorsque l'appareil est en marche, car cela empêcherait le dégagement de la chaleur émise.
Ne placez pas le cordon d'alimentation près du compresseur à l'arrière de l'appareil, car la température émise pendant le fonctionnement de l'appareil est trop élevée. Si le cordon d'alimentation touche le boîtier ou le compresseur chauds, la gaine isolante du cordon pourrait être endommagée et cela pourrait provoquer une fuite d'électricité ou un court-circuit.
- Quand le réfrigérateur rétro est froid depuis déjà 2 ou 3 heures, vous pouvez commencer à le remplir.

Niveaux de refroidissement

Vous pouvez utiliser le régulateur de la température pour régler la puissance de refroidissement de votre appareil comme vous le souhaitez. Le réglage de la température est aussi influencé par la température ambiante.

Vous pouvez choisir entre les réglages 0 à 7. Plus le chiffre est élevé, plus la puissance de refroidissement augmente.

- Niveau de refroidissement 0 : aucun refroidissement.
- Niveau de refroidissement 1-2 : Faible capacité de refroidissement, utilisé lorsque la température ambiante est froide / fraîche.
- Niveau de refroidissement 3-5 : capacité de refroidissement moyenne, utilisée dans une température ambiante domestique standard.
- Niveau de refroidissement 6-7 : capacité de refroidissement élevée, utilisée si la température ambiante est chaude.

Remarque :

Pour une utilisation quotidienne dans une situation domestique normale, nous recommandons une puissance de refroidissement moyenne. Si vous sélectionnez le niveau de refroidissement "O", l'appareil ne refroidit pas, mais il est toujours en marche. Pour éteindre complètement l'appareil, débranchez-le de la prise murale.

Utilisation quotidienne

Remarque : Vous pouvez régler la température dans le réfrigérateur en fonction de l'indicateur "OK" à l'intérieur.

ZONE LA PLUS FROIDE DU RÉFRIGÉRATEUR

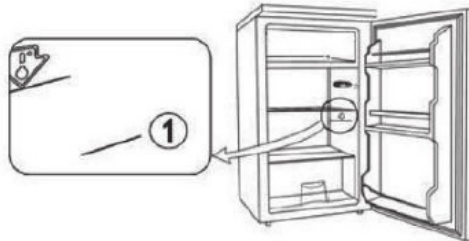


Ce symbole indique l'emplacement de la zone la plus froide de votre réfrigérateur. Cette zone est délimitée en bas par la vitre du bac à légumes, et en haut par le symbole ou bien la clayette qui se trouve à la même hauteur. Afin de garantir les températures dans cette zone, veillez à ne pas modifier la position de cette clayette.

L'INDICATEUR DE TEMPÉRATURE

Pour vous aider à bien régler votre réfrigérateur, celui-ci est équipé d'un indicateur de température qui permet de contrôler la température moyenne dans la zone la plus froide.

INDICATEUR DE TEMPÉRATURE : ZONE LA PLUS FROIDE DE VOTRE RÉFRIGÉRATEUR



RÉGLAGE ET VÉRIFICATION DE LA TEMPÉRATURE DANS LA ZONE LA PLUS FROIDE

- En utilisant l'indicateur de température, vous pouvez vérifier régulièrement que la température de la zone la plus froide est correcte. En effet, la température à l'intérieur du réfrigérateur dépend de plusieurs facteurs tels que la température ambiante de la pièce, la quantité d'aliments stockés, la fréquence d'ouverture de la porte. Prenez ces facteurs en considération lors du réglage de l'appareil.



Le réglage est correct



La température est trop élevée, réglez le thermostat !

Quand l'indicateur indique "OK", cela signifie que votre thermostat est bien réglé et que la température dans la partie la plus froide est au-dessous de + 4°C.

Si l'indicateur est blanc, cela signifie que la température est trop élevée. Il faut dans ce cas augmenter le réglage du thermostat et attendre 12 heures avant d'effectuer un nouveau contrôle de l'indicateur. L'indicateur peut aussi devenir blanc pendant quelques secondes après chargement des produits ou ouverture de la porte.

Utilisation quotidienne

Conseils de stockage des aliments

Clayettes en verre

La température est la plus élevée sur la clayette supérieure, ce qui en fait un bon endroit pour les aliments non périssables, tels que les plats préparés, le fromage et le beurre à tartiner

Le compartiment du milieu convient aux produits laitiers tels que le yaourt, le lait ou le quark.

La température la plus froide se trouve sur la clayette en verre inférieure, au-dessus du bac à légumes. C'est l'endroit idéal pour les aliments périssables comme le poisson, la viande, la volaille et les fruits de mer.

Vous pouvez ajuster la hauteur des clayettes en verre pour stocker de manière optimale des aliments de différentes tailles.

Vous pouvez retirer les clayettes en verre en les tirant vers l'avant.

Bac à légumes

Idéal pour conserver la salade, la laitue, les légumes et la plupart des fruits. Retirez le bac à légumes en le tirant vers l'avant.

Les balconnets de la porte

Le balconnet supérieur de la porte est l'endroit le moins frais.

Les balconnets de la porte sont conçus pour la conservation des boissons en bouteille ou des aliments qui ne nécessitent qu'une légère réfrigération, comme les œufs, la moutarde ou le beurre à tartiner. Utilisez le bac à œufs pour ranger les œufs.

Pour retirer les balconnets de la porte, soulevez-les d'abord puis retirez-les facilement.

Remarque :

Les produits suivants ne doivent pas être conservés dans le réfrigérateur : les fruits exotiques (comme l'ananas, les mangues, les papayes), les agrumes, certains légumes (comme les tomates, les pommes de terre) et le pain.

Les aliments doivent toujours être bien emballés et répartis uniformément dans l'appareil afin d'éviter qu'ils ne se dessèchent ou ne transfèrent des arômes.

Ne surchargez pas l'appareil avec des aliments car cela peut empêcher la circulation de l'air de refroidissement.

Laissez les aliments chauds refroidir à température ambiante avant de les placer dans le réfrigérateur

Utilisation quotidienne

Conseils d'économie d'énergie

Ne placez pas l'appareil près d'un chauffage, d'un poêle ou d'autres sources de chaleur. Si la température ambiante est élevée, le compresseur fonctionne plus souvent et plus longtemps, ce qui entraîne une augmentation de la consommation d'énergie.

Veillez à une bonne aération au niveau de la plinthe et de l'arrière de l'appareil. Vous ne devez jamais couvrir les ouvertures de ventilation.

Disposez les bacs ou tiroirs, les clayettes et les balconnets tel que mentionné sur la description de l'appareil. Cette disposition permet une consommation d'énergie efficace et doit donc être respectée autant que possible. Laissez toujours la clayette en verre au-dessus du bac à légumes.

Tous les bacs ou tiroirs et clayettes en verre doivent rester dans l'appareil pour que la température reste stable et pour ainsi économiser de l'énergie.

Afin de créer un espace de stockage plus grand (comme pour stocker une grande quantité d'aliments) vous pouvez enlever la clayette du milieu. La clayette supérieure et le bac inférieur doivent rester dans l'appareil.

Répartissez les aliments dans le réfrigérateur de façon uniforme pour contribuer à une utilisation optimale de l'énergie. Évitez donc de laisser des places vides ou à moitié vides dans l'appareil.

Laissez les aliments chauds refroidir avant de les mettre au réfrigérateur. Les aliments préalablement refroidis diminuent la consommation énergétique.

Décongelez les aliments congelés dans le réfrigérateur. La froideur des aliments surgelés réduit la consommation d'énergie dans le réfrigérateur et améliore ainsi la consommation d'énergie.

Ouvrez la porte le plus court possible pour minimiser la perte de fraîcheur. Ouvrir les portes correctement et brièvement réduit la consommation d'énergie.

Ne réglez pas la température à un niveau plus froid que nécessaire pour ainsi réduire la consommation d'énergie. La température optimale dans le réfrigérateur est de + 7°C. La température doit être mesurée dans la partie supérieure du réfrigérateur et le plus en avant possible.

Veillez à ce qu'il y ait assez d'espace libre autour de l'appareil. Les ouvertures de ventilation ne doivent jamais être couvertes. Tenez aussi compte des dimensions, voir le chapitre "Installation".

Gardez le condenseur toujours propre, pour un appareil dont le condenseur (est visible) - la grille métallique à l'arrière de l'appareil -. Un nettoyage régulier minimise la consommation d'énergie de votre appareil.

Les joints de porte de votre appareil doivent être totalement intacts afin que les portes se ferment correctement et ne provoquent pas inutilement une augmentation de la consommation d'énergie.

Utilisation quotidienne

Déplacement de l'appareil

- Débranchez l'appareil.
- Videz l'appareil.
- Fixez les équipements intérieurs et la porte avec du ruban adhésif pour les empêcher de bouger ou de s'ouvrir pendant le déplacement. Vous pouvez aussi enlever les équipements amovibles.
- Portez l'appareil à 2 personnes.
- Ne jamais placer ou transporter l'appareil horizontalement, à l'envers ou incliné à plus de 45°!

Utilisation quotidienne

Nettoyage et entretien

Pour des raisons d'hygiène, l'intérieur de l'appareil, y compris les accessoires intérieurs, doit être nettoyé régulièrement.

IMPORTANT

N'utilisez pas de détergents ou nettoyants abrasifs car ils peuvent abîmer la laque.

Les huiles étherées et les solvants organiques peuvent abîmer les pièces en plastique. Par exemple, le jus de citron ou le jus d'écorce d'orange, l'acide butyrique ou les nettoyants qui contiennent de l'acide acétique. Ne laissez pas les substances citées ci-dessus entrer en contact avec les pièces de l'appareil.

AVERTISSEMENTS

Avant de nettoyer l'appareil, éteignez-le et débranchez-le, ou bien éteignez-le et retirez le fusible.

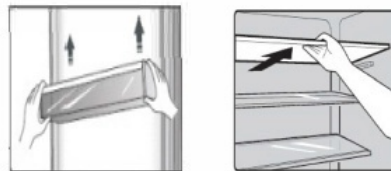
DANGER DE CHOC ÉLECTRIQUE !

Ne nettoyez jamais l'appareil avec un nettoyeur à vapeur. L'humidité pourrait pénétrer dans les composants électriques.

DANGER DE CHOC ÉLECTRIQUE ! La vapeur chaude peut endommager les pièces en plastique. Assurez-vous que l'appareil est sec avant de le remettre en marche.

Nettoyage de l'appareil

- Retirez les produits du réfrigérateur. Recouvrez-le et déposez-les dans un endroit frais.
- Éteignez l'appareil et débranchez le cordon d'alimentation ou débranchez-le et retirez le fusible. Soulevez les balconnets puis retirez-les.
- Tirez les clayettes en verre vers l'avant et retirez-les avec précaution.
- Nettoyez l'appareil, l'intérieur et les joints en caoutchouc avec un chiffon imbibé d'eau tiède. Si nécessaire, ajoutez un peu de détergent neutre. Ensuite, essuyez-le avec un chiffon imbibé d'eau propre et séchez-le.
- Contrôlez l'orifice d'évacuation d'eau de vidange à l'arrière de l'appareil. Nettoyez-le en y passant régulièrement un bâtonnet souple.
- Si tout est bien sec, remettez l'appareil en marche.



Conseil

Nettoyez régulièrement le joint en caoutchouc et vérifiez qu'il n'est pas endommagé.

La graisse et l'huile rendent le joint en caoutchouc poreux. Si le caoutchouc est souillé par de la graisse, de l'huile ou des résidus alimentaires, nettoyez-le immédiatement avec un chiffon imbibé d'eau tiède et avec un détergent neutre. Laissez-le bien sécher.

Remarque : L'eau de condensation passe par l'orifice d'évacuation et est collectée dans un bac qui se trouve au-dessus du compresseur. Vous n'avez pas besoin de vider ce bac, car l'eau s'évapore pendant le fonctionnement de l'appareil.

Utilisation quotidienne

Mise au rebut de l'appareil


Il est interdit de traiter cet appareil comme un déchet ménager.

Matériaux d'emballages

Les matériaux d'emballage portant le symbole du recyclage sont recyclables. Veuillez les jeter dans un conteneur de déchets prévu pour le recyclage.

Avant la mise au rebut de l'appareil

1. Débranchez l'appareil
2. Coupez le câble d'alimentation et jetez-le avec la fiche.

	Mise au rebut correcte de cet appareil
	<p>Ce symbole figurant sur l'appareil ou sur les documents le concernant indique qu'il s'agit d'un produit qui ne peut pas être traité comme un déchet ménager.</p> <p>Déposez-le donc à un point de collecte approprié au recyclage des déchets d'équipements électriques et électroniques (DEEE). En veillant à ce que ce produit soit éliminé correctement, vous contribuez à prévenir les conséquences négatives potentielles pour l'environnement et la santé humaine, qui pourraient résulter d'une destruction inappropriée de ce produit. Pour plus d'informations sur le recyclage de ce produit, veuillez contacter votre municipalité, votre service d'élimination des déchets ménagers ou le magasin où vous avez acheté le produit.</p>

Avertissement : contient de l'isobutane R600a

Cet appareil contient une petite quantité de l'isobutane (R600a), une substance compatible avec l'environnement mais qui est néanmoins inflammable. Elle n'affecte pas la couche d'ozone et ne contribue pas à l'effet de serre.

- Assurez-vous que pendant le transport et l'installation de l'appareil, le circuit de refroidissement n'est pas endommagé.
- Les fuites du fluide frigorigène peuvent provoquer un incendie et endommager les yeux.
En cas de dommages :
 - Évitez l'exposition au feu et à tout appareil produisant des étincelles.
 - Débranchez immédiatement l'appareil !
 - Aérez bien la pièce où se trouve l'appareil pendant quelques minutes.
 - Le volume de l'espace d'installation doit être d'au moins 1 mètre cube pour 8 grammes de fluide frigorigène. La quantité de fluide frigorigène contenue dans cet appareil est indiquée sur la plaque signalétique.

Utilisation quotidienne



Attention ! Avant tout dépannage, débranchez l'appareil. Seul un électricien ou une personne qualifiée doit faire le dépannage qui n'est pas dans ce manuel.

Important ! L'appareil émet certains bruits normaux lors de son fonctionnement (compresseur, circuit de refroidissement).

Problème	Causes possibles	Solutions
L'appareil ne fonctionne pas	La fiche n'est pas branchée ou l'appareil est éteint	Branchez la fiche et allumez l'appareil
	L'appareil est endommagé.	Contactez le SAV. Vous trouverez les infos de contact sur la page de Garantie.
	Le régulateur de température est sur "0"	Réglez la température à un niveau plus haut.
	Y a-t-il une panne d'électricité dans le secteur ?	Vérifiez le fusible, remplacez-le si nécessaire
	Le fusible est cassé. L'interrupteur de fuite à la terre est allumé ?	Remplacez le fusible / ou remplacez-le mieux. Activez l'interrupteur de fuite à la terre.
Les aliments sont congelés	La température est réglée à un niveau trop haut.	Baissez la température à un niveau plus bas.
Les aliments sont trop chauds et / ou le compresseur fonctionne sans arrêt.	Il y a trop d'aliments dans le réfrigérateur	Stockez moins d'aliments dans l'appareil.
	Vous avez mis des aliments trop chauds dans l'appareil.	Attendez que les aliments chauds soient à température ambiante avant de les mettre dans l'appareil.
	La porte n'est pas bien fermée ou vous l'ouvrez trop souvent.	Fermez la porte ou ne l'ouvrez pas trop souvent car la température intérieure augmente à chaque ouverture de la porte.
	La température réglée est trop basse.	Augmentez la température vers un niveau plus haut.
	Le joint de la porte ne ferme pas bien.	Nettoyez ou remplacez le joint.
	Il n'y a pas assez d'aération autour de l'appareil.	Veillez à ce qu'il y ait assez d'espace autour de l'appareil. Voir chapitre "Installation"
	La pièce où l'appareil se trouve est trop chaude ou en contact direct avec les rayons solaires.	Déplacez l'appareil vers un endroit plus frais ou cachez les rayons solaires.
L'éclairage ne marche pas	Il y a eu coupure d'électricité.	Contrôlez l'alimentation électrique. Vérifiez que la prise murale n'est pas défectueuse en essayant d'y brancher un autre appareil électrique.
	La lampe (LED) est cassée	Changez la lampe (LED)
Formation de condensation sur les parois externes de l'appareil	Ceci se produit quand l'humidité ambiante est trop haute, comme, par exemple, lors d'une saison humide.	C'est le même concept que la condensation qui se forme lorsque l'on verse de l'eau glacée dans un verre. Il ne s'agit pas d'une panne. Séchez juste l'unité avec un chiffon.
J'entends de l'eau couler	Vous entendez le fluide frigorigène couler.	Ce n'est pas une panne.
Des bruits anormaux	L'appareil n'est pas à niveau.	Mettez-le à niveau en réglant les pieds réglables.
	L'appareil touche le mur arrière ou un autre objet.	Déplacez l'appareil pour laisser au moins 5 cm de libre de tous les côtés.
Les panneaux latéraux deviennent chauds	Ceci se produit quand la porte est trop souvent ouverte, lors de la mise en marche de l'appareil ou quand en été, la température ambiante est trop haute.	Dans ces cas, ne touchez pas les panneaux. Ceci est le résultat de la dissipation de la chaleur de l'intérieur et n'indique pas de défaut.

Si les problèmes persistent, contactez le service après vente.

Garantie, Termes & Conditions

1. Les présentes conditions de garantie s'appliquent exclusivement à l'acheteur initial et à un usage domestique de l'appareil au Benelux. Si l'appareil est revendu d'utilisateur à utilisateur, la garantie devient nulle et non avenue.
2. La garantie ne s'applique que si, en cas de recours à la garantie, le certificat de garantie accompagné de la facture d'achat originale est présenté par l'acheteur initial.
3. La garantie ne s'applique pas aux défauts causés par: des dommages, une manipulation brutale ou imprudente, une négligence de la part de l'utilisateur, une utilisation de l'appareil à une tension incorrecte ou une utilisation dans un but autre que celui pour lequel il a été conçu. La garantie ne peut pas non plus être assurée si la plaque signalétique avec le numéro de série a été changée ou retirée et/ou si l'appareil a été installé par des personnes non qualifiées.
4. Ne sont pas couverts par cette garantie: le verre (céramique), les éclairages, les pièces et/ou accessoires en plastique/métal (tels les filtres, grilles, supports de casseroles), les paniers en fil métallique et/ou les cloisons de séparation, les dommages causés par la laque et/ou à l'émail.
5. La période de garantie commence à la date mentionnée sur le bon d'achat original et couvre :
Une garantie de deux ans sur l'ensemble de l'appareil et ses parties électriques telles que le thermostat, la protection thermique, le relais, le ventilateur, le transformateur, l'interrupteur, etc. à l'exception de toutes les pièces mentionnées au point 4.
6. La garantie couvre uniquement le remplacement des pièces défectueuses ou endommagées et les coûts de main-d'œuvre connexes conformément à la responsabilité indiquée dans les présentes conditions de garantie.
7. Les frais de transport et/ou d'emballage ainsi que le risque de transport (pour les appareils qui ne peuvent être réparés que dans notre usine) ne sont pas couverts par la garantie et seront facturés à l'utilisateur. Pour les détails, veuillez lire les "Termes de services EXQUISIT" ci-dessous, qui précisent notamment le calcul des frais de déplacements, des coûts de main-d'œuvre etc. le cas échéant, une explication est requise.
8. Attention: Les frais de réparation et de matériaux qui ne sont pas couverts par la garantie, doivent être payés directement en espèces. Quand la facturation des frais du réparateur spécialisé est obligatoire, veuillez tenir compte du fait que des frais administratifs supplémentaires pourront être facturés.
9. Nous ne sommes pas responsables des travaux et/ou des réparations effectués par des tiers qui ne sont pas mandatés par nos soins. Nous ne sommes pas non plus responsables, en aucun cas, des coûts (supplémentaires) et/ou des conséquences de ces travaux pouvant résulter directement ou indirectement à un dysfonctionnement, d'un défaut ou d'une utilisation imprudente de l'appareil causé par un/des tiers non engagé(s) par Exquisit, ses distributeurs et/ou ses fournisseurs.
10. Le remplacement des pièces ne prolonge en aucun cas la période de garantie initiale.

Termes de Service EXQUISIT

1. N'utilisez pas l'appareil si vous constatez qu'il est endommagé à la réception mais signalez-le immédiatement à votre fournisseur. Il n'est pas possible de retourner un appareil endommagé s'il a déjà été utilisé!
2. Dans les 24 premiers mois suivant la date d'achat figurant sur la facture originale de l'acheteur initial, aucun frais ne sera facturé pour les services couverts mentionnés dans ces conditions de garanties.
3. Seulement, si 4 appareils ou plus destinés à être utilisés dans une seule et même cuisine figurent sur la facture originale, deux ans après la date d'achat figurant sur la facture originale - pour une période de 36 mois - les coûts seront facturés pour:
 - a) les frais de déplacements
 - b) les frais d'administration
4. En cas de visite d'un technicien, tous les frais et, le cas échéant, les matériaux utilisés qui ne sont pas couverts par la garantie doivent être payés immédiatement en espèces, conformément aux clauses mentionnée aux points 7-8 des Conditions de Garantie et aux points 2-4 des Termes de Service Exquisit, quelle que soit la nature des travaux.
5. L'expédition éventuelle de pièces de rechange est toujours soumis au paiement à l'avance.
6. Attention: Si 4 appareils ou plus destinés à être utilisés dans une seule et même cuisine figurent sur la facture originale de l'acheteur initial, la garantie totale expire 5 ans après la date figurant sur cette facture d'achat originale, et tous les coûts seront facturés conformément aux clauses mentionnées au point 8.
Si moins de 4 appareils sont mentionnés sur la facture d'achat originale de l'acheteur initial, la garantie totale expire 2 ans après la date figurant sur cette facture d'achat originale et tous les coûts seront facturés conformément aux clauses mentionnées au point 8.

Pour services →

Exquisit : www.domest.nl - Voir services
Téléphone : +31-(0)314 36 22 44 (option 2)
Fax : +31-(0)314 37 82 32
E-mail : service@domest.nl

exquisit 

domestic and professional appliances

Vendeur →

Nom : _____
Adresse : _____
Ville : _____
Appareil : _____

Fournisseur →

DOMEST MULTIBRAND SALES & SERVICES B.V.
J.F. Kennedylaan 101b, 7001CZ Doetinchem Pays-Bas
Tél : +31-(0)314 36 22 44
Fax : +31-(0)314 37 82 32
E-mail : service@domest.nl

DOMEST 

domestic and professional appliances

**MULTIBRAND
SALES & SERVICES**

